

РАБОЧИЙ ПРОЕКТ ЖИЛОГО ДОМА

№ проекта: RS-003-0 (R)

АРХИТЕКТУРНЫЕ ЧЕРТЕЖИ



Ведомость комплекта чертежей АР		
Лист	Наименование	Примечание
1	Ведомость комплекта чертежей АР	
2	Общие данные	на 4 листах
3	Планы на отм. 0.000 и +3.185. Экспликация помещений	
4	Кладочные планы на отм. 0.000 и +3.185	
5	Кладочный план на отм. +6.595. План кровли	
6	Фасад в осях 1-3	
7	Фасад в осях 3-1	
8	Фасад в осях А-В	
9	Фасад в осях В-А	
10	Разрез 1-1	
11	Разрез 2-2	
12	Разрез 3-3	
13	Экспликация полов.	
14	Схемы оконных блоков. Спецификация оконных блоков	
15	Фрагменты плана "Д", "Е", "Ж"	
16	Узлы А, Б, В, К	
17	Узлы Г, Л, М	
18	Схема устройства перемычки ВАУТ-1 в рядовом проеме лицевой кладки.	
19	Схема устройства перемычки ВАУТ-2 в угловом проеме лицевой кладки.	

Взамен инв. N

Подпись и дата

Инв. N подл.

RS-003-0 (R) AP

Изм. Колуч. Лист NДок. Подпись Дата

Ген. директор

ГАП

Архитектор

Конструктор

Типовой жилой дом

Ведомость комплекта чертежей АР

Стадия Лист Листов

Р

1

ВЕДОМОСТЬ КОМПЛЕКТОВ ЧЕРТЕЖЕЙ

Обозначение	НАИМЕНОВАНИЕ	Прим.
АР	Архитектурно-строительные решения	
КР	Конструктивные решения	
ОВ	Отопление и вентиляция	
ВК	Водоснабжение и канализация	
ЭО	Электрооборудование и электроосвещение.	

ВЕДОМОСТЬ ССЫЛОЧНЫХ ДОКУМЕНТОВ

Обозначение	НАИМЕНОВАНИЕ	Прим.
СНиП 21-01-97*	Пожарная безопасность зданий и сооружений	
СНиП 23-05-95	Естественное и искусственное освещение	
СНиП 31-02-2001	Дома жилые многоквартирные	
СНиП 2.08.01-89*	Жилые здания	
СНиП II-3-79*	Строительная теплотехника	

1. ИСХОДНЫЕ ДАННЫЕ

- 1.1. Степень огнестойкости = 3
- 1.2. Здание отапливаемое. Параметры температур наружного воздуха см. чертежи марки ОВ.
- 1.3. Снеговая и ветровая нагрузки и данные о грунтах см. чертежи марки КР
- 1.4. За условную отметку 0.000 принята отметка пола первого этажа.

Взамен инв. N

Подпись и дата

Инв. N подл.

RS-003-0 (R) AP

Изм. Колуч. Лист NДок. Подпись Дата

Ген. директор

ГАП

Архитектор

Конструктор

Типовой жилой дом

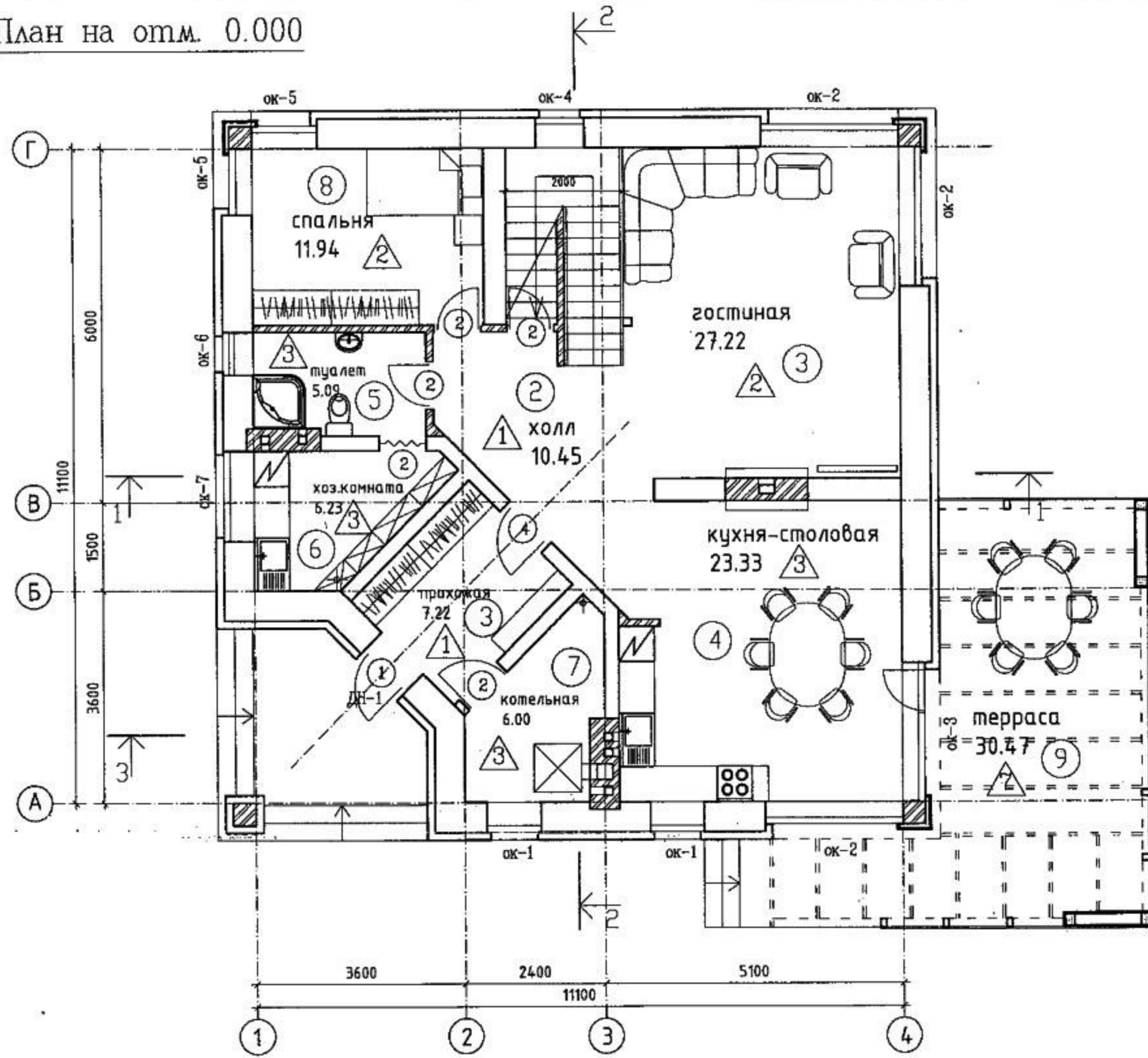
Общие данные

Стадия Лист Листов

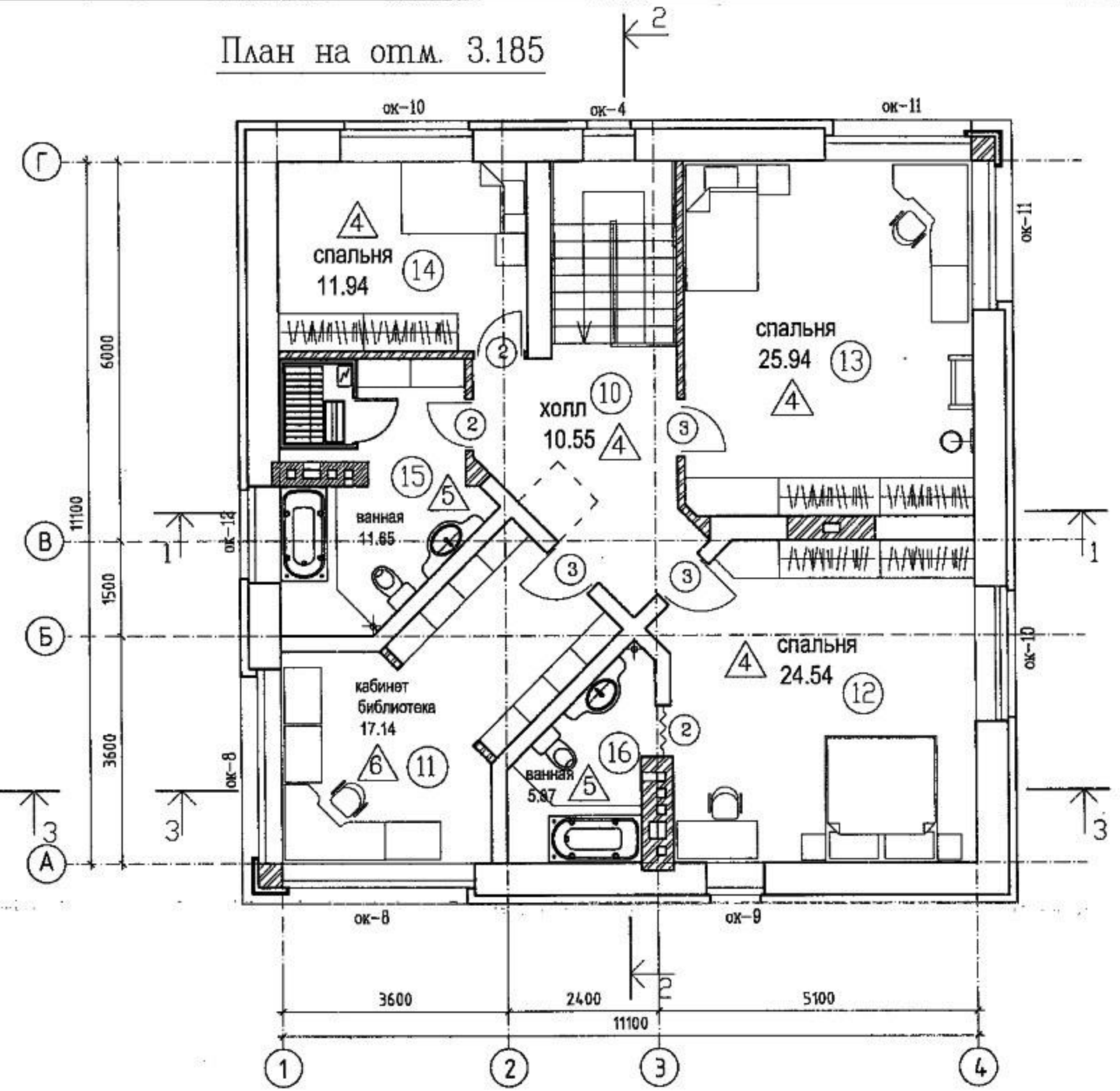
Р

2

План на отм. 0.000



План на отм. 3.185



Условные обозначения:

- ① Номер помещения
- ① Номер дверного проема
- ③ Тип пола
- Кладка из строительного кирпича
- Утеплитель стен

экспликация помещений 1 этажа

N помещ.	наименование	Спомещ. м2
1	прихожая	7.22
2	холл	10.45
3	гостиная	27.22
4	кухня-столовая	23.33
5	туалет	5.09
6	хоз.комната	6.23
7	котельная	6.00
8	спальня	11.94
9	терраса	30.47

экспликация помещений 2 этажа

N помещ.	наименование	Спомещ. м2
10	холл	10.55
11	кабинет-библиотека	17.14
12	спальня	24.54
13	спальня	25.94
14	спальня	11.94
15	ванная	11.65
16	ванная	5.87

ведомость проемов

N проема	размеры вхх
1	1000x2600
2	810x2070
3	910x2070
4	1000x2070

RS-003-0 (R) AP

Изм.	Кол.уч.	Лист	НДок.	Подпись	Дата
Ген. директор					
ГАП					
Архитектор					
Конструктор					
Типовой жилой дом					
Планы на отм. 0.000 и +3.185					
Экспликация помещений					
		Стадия	Лист	Листов	
		Р	3		

СОГЛАКОВА

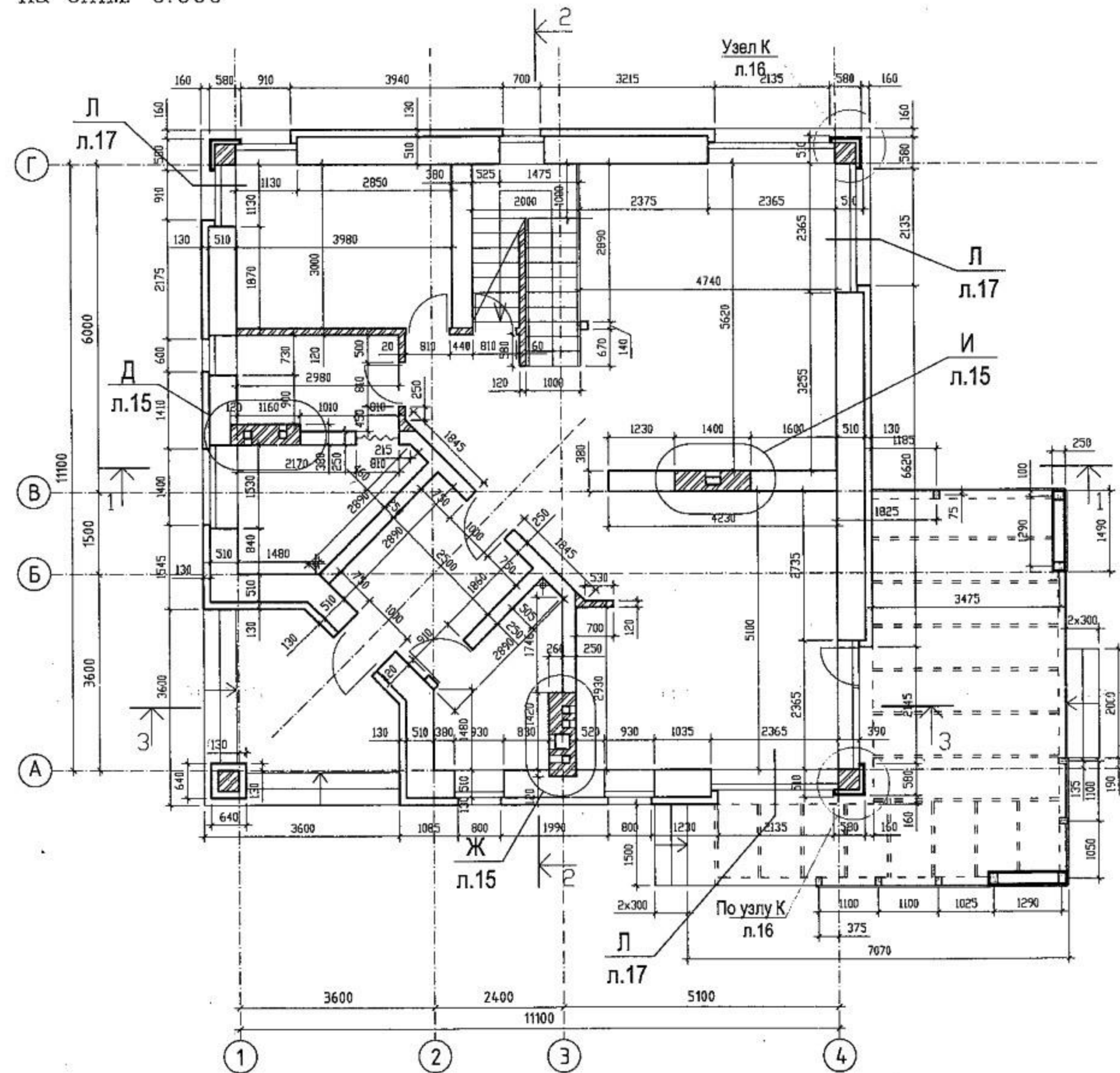
Введ. шиф. N

Подпись и дата

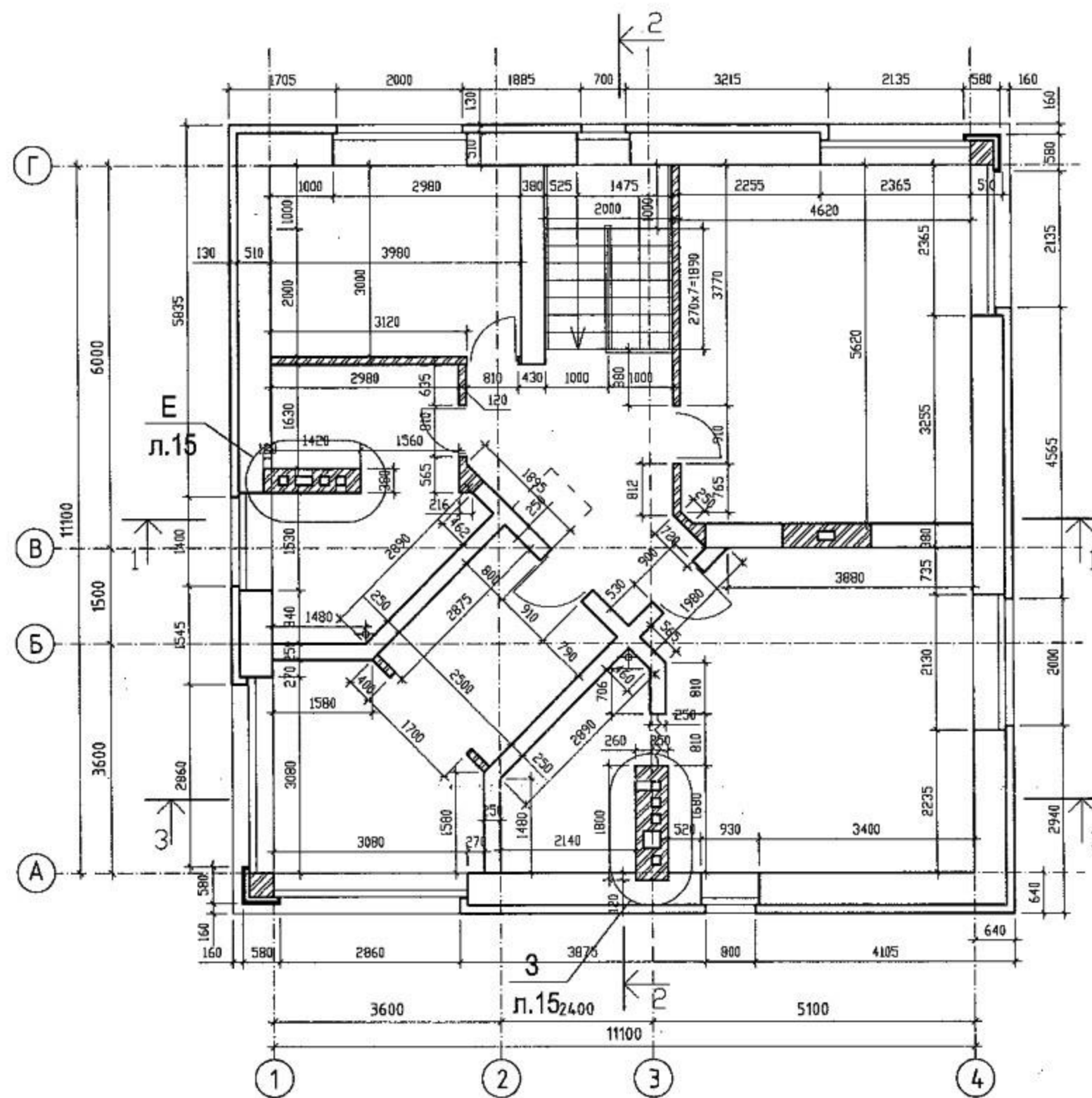
Инд. N подл.

Формат: А3

Кладочный план
на отм. 0.000



Кладочный план на отм. 3.185



СОГЛА. ЖВАНО

Изм. №

Подпись и дата

Изм. №

RS-003-0 (R) AP

ИЗМ.	КОЛ. УЧ.	ЛИСТ	№ ДОК.	ПОДПИСЬ	ДАТА

Ген. директор
ГАП
Архитектор
Конструктор

Типовой жилой дом

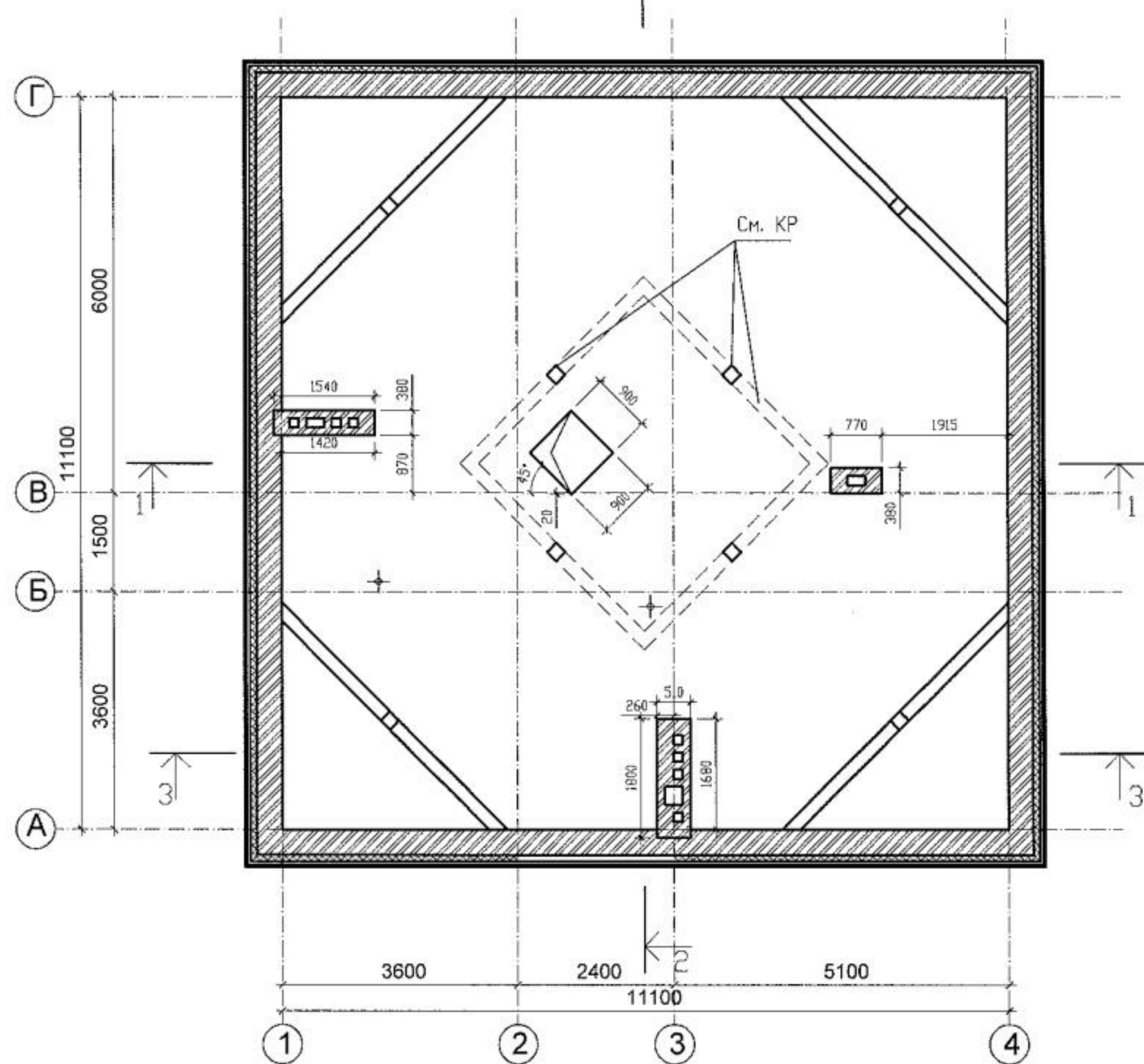
Кладочные планы
на отм 0.000 и +3.185

СТАДИЯ	ЛИСТ	ЛИСТОВ
Р	4	

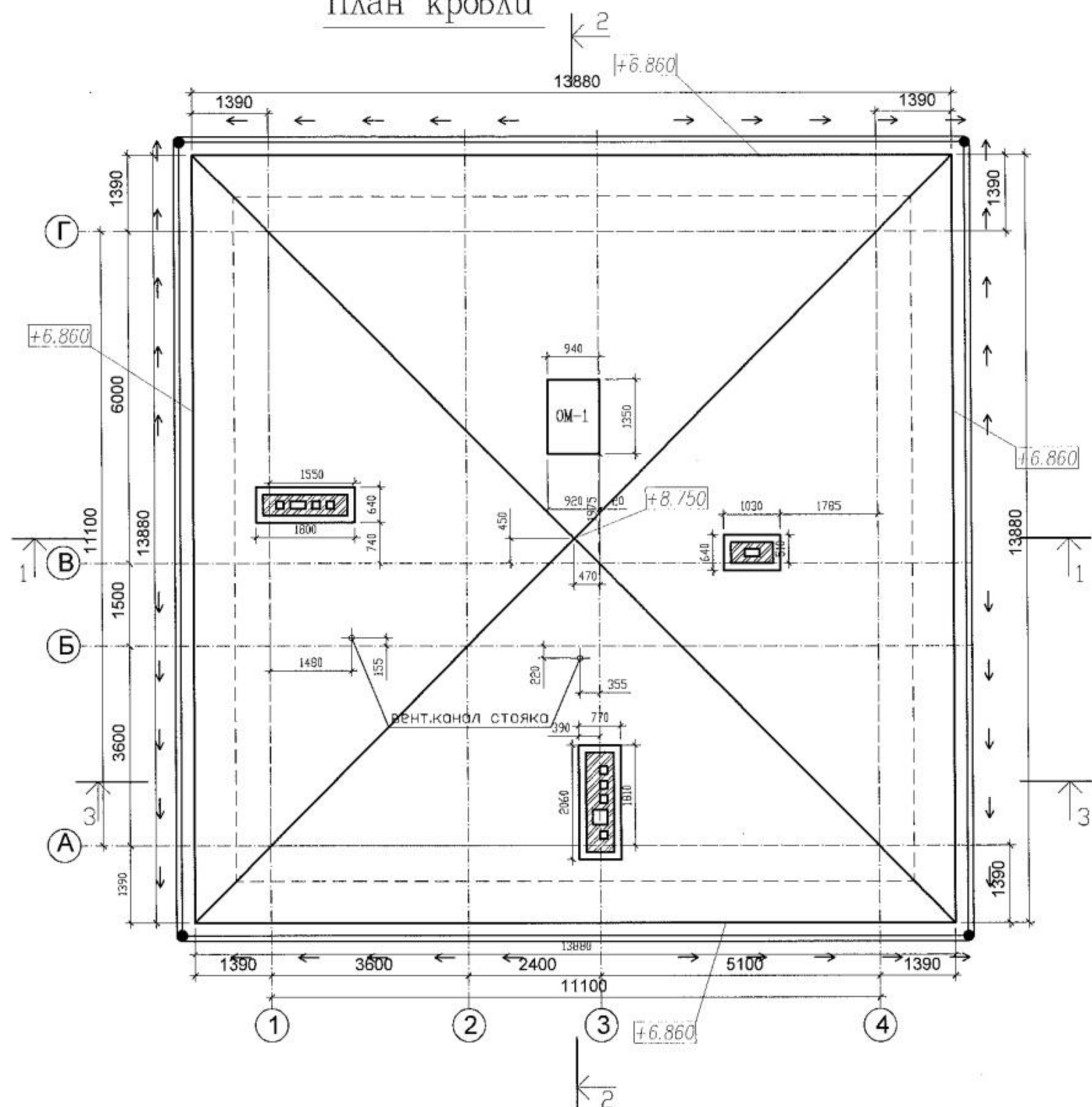
КОПИРОВАЛ

Формат А3

Кладочный план на отм. 6.595



План кровли



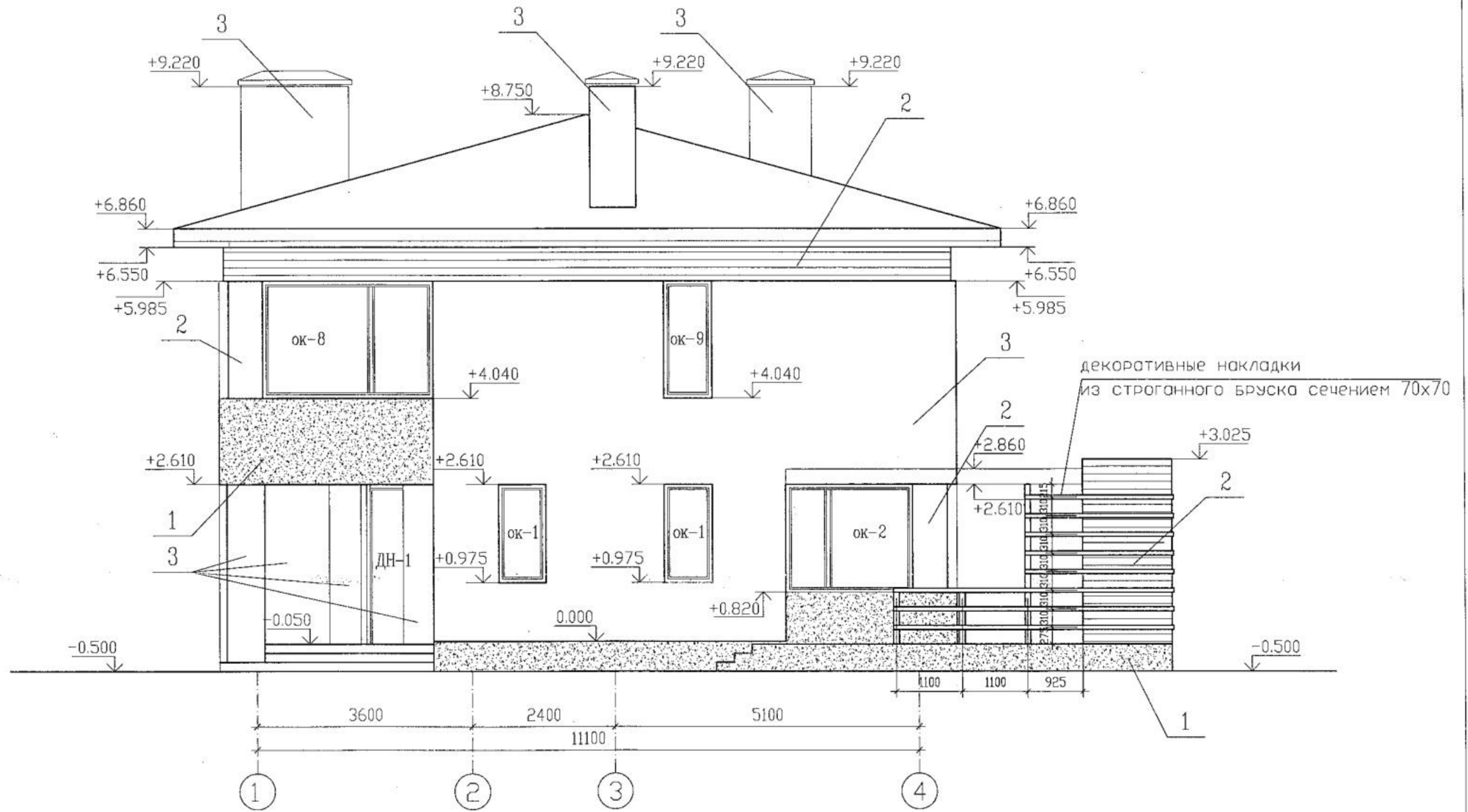
СОГЛАСОВАНО

Инф. N года	Подпись и дата	Взам. инф. N

ИЗМ.						RS-003-0 (R) AP		
Ген. директор	КОЛ. УЧ.	ЛИСТ	№ ДОК.	ПОДПИСЬ	ДАТА	СТАДИЯ	ЛИСТ	ЛИСТОВ
ГАП						Р	5	
Архитектор						Типовой жилой дом		
Конструктор						Кладочный план на отм +6.595		
						План кровли		

КОПИРОВАЛ

Формат А3



Ведомость наружных отделочных материалов

- 1. Декоративная штукатурка
- 2. Отделка вагонкой
- 3. Облицовка кирпичом

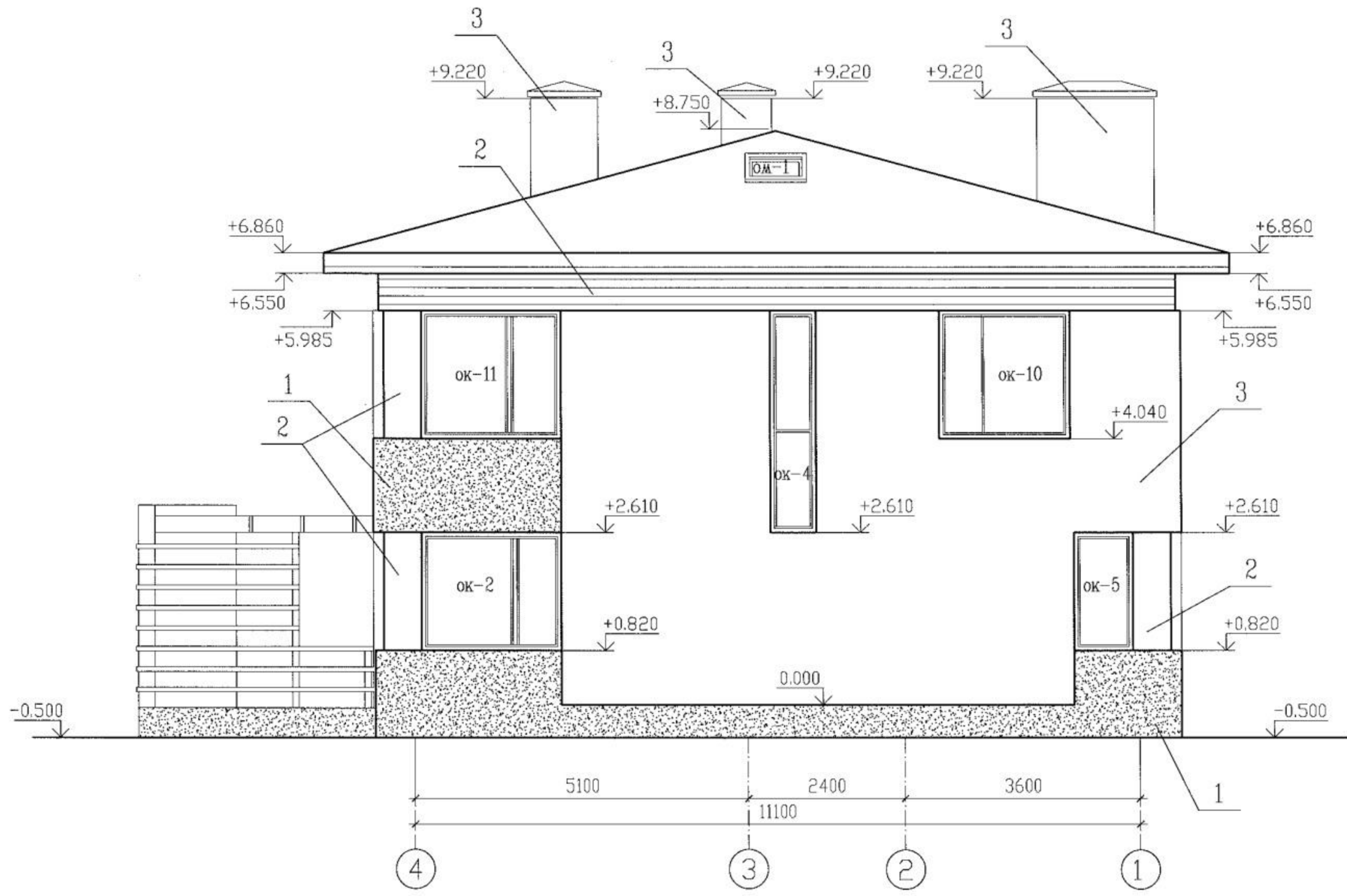
						RS-003-0 (R) AP		
Изм.	Кол.уч.	Лист	N док.	Подп.	Дата			
Ген.дир.								
ГАП						Типовой жилой дом		
Разраб.						СТАДИЯ	ЛИСТ	ЛИСТОВ
Н.контр.						Р	6	
						Фасад в осях "1"- "4" м 1:75		

СОГЛАСОВАНО

Ерем. инв. N

Подпись и дата

Инв. N год



Ведомость наружных отделочных материалов

- 1. Декоративная штукатурка
- 2. Отделка строганной доской
- 3. Облицовка кирпичом

Изм.	Кол.уч.	Лист	N док.	Подп.	Дата

RS-003-0 (G) AP

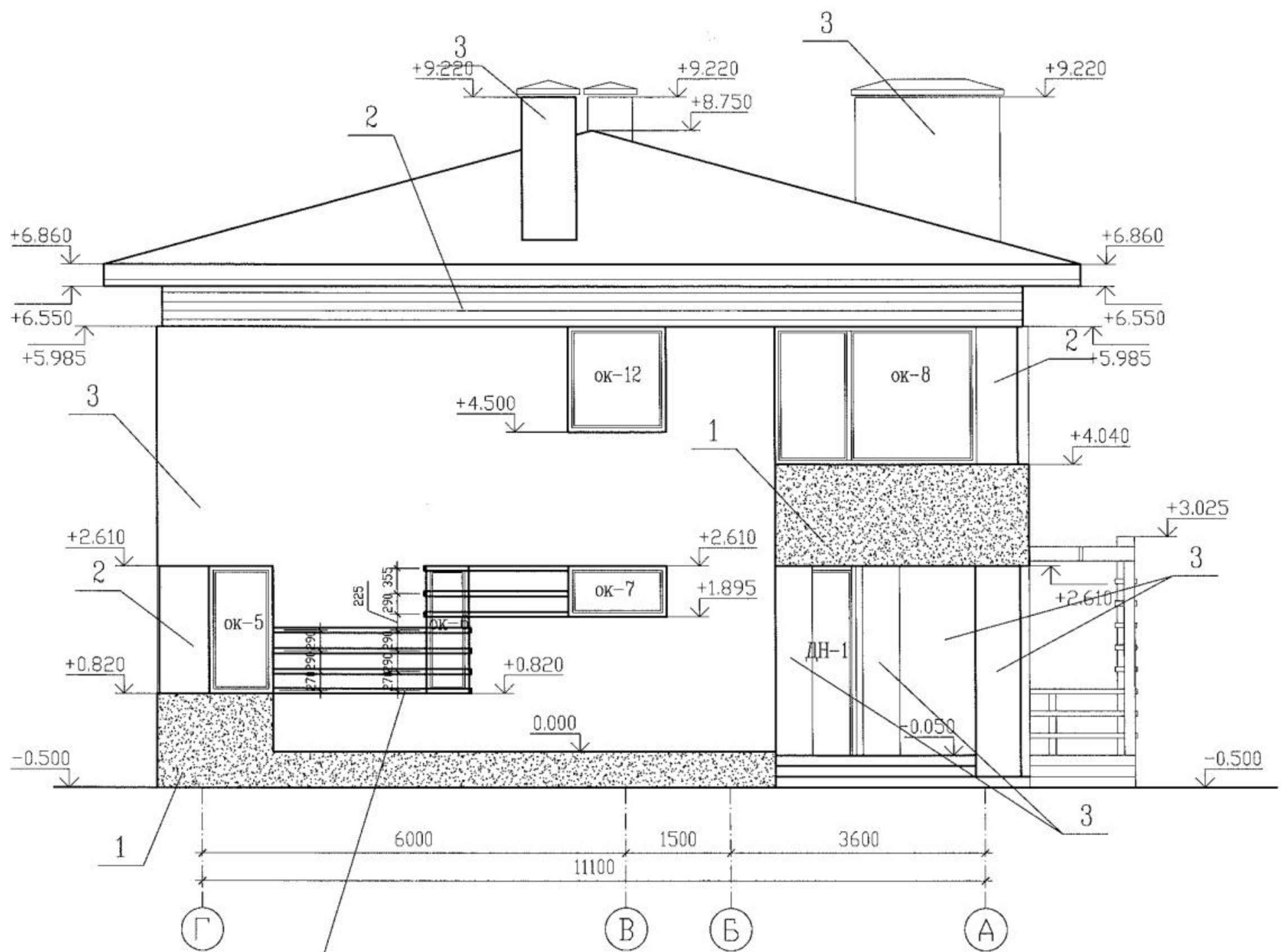
Типовой жилой дом

Фасад в осях "4"- "1"
М 1:75

СТАДИЯ	ЛИСТ	ЛИСТОВ
Р	7	

КОПИРОВАЛ

Формат А3



декоративные накладки
из строганного бруска сечением 70x70

СОГЛАСОВАНО

Инв. N	год.	Подпись и дата	Взам. инв. N

Ведомость наружных отделочных материалов

1. Декоративная штукатурка
2. Отделка строганной доской
3. Облицовка кирпичом

Изм.	Кол.уч.	Лист	N док.	Подп.	Дата

RS-003-0 (G) AP

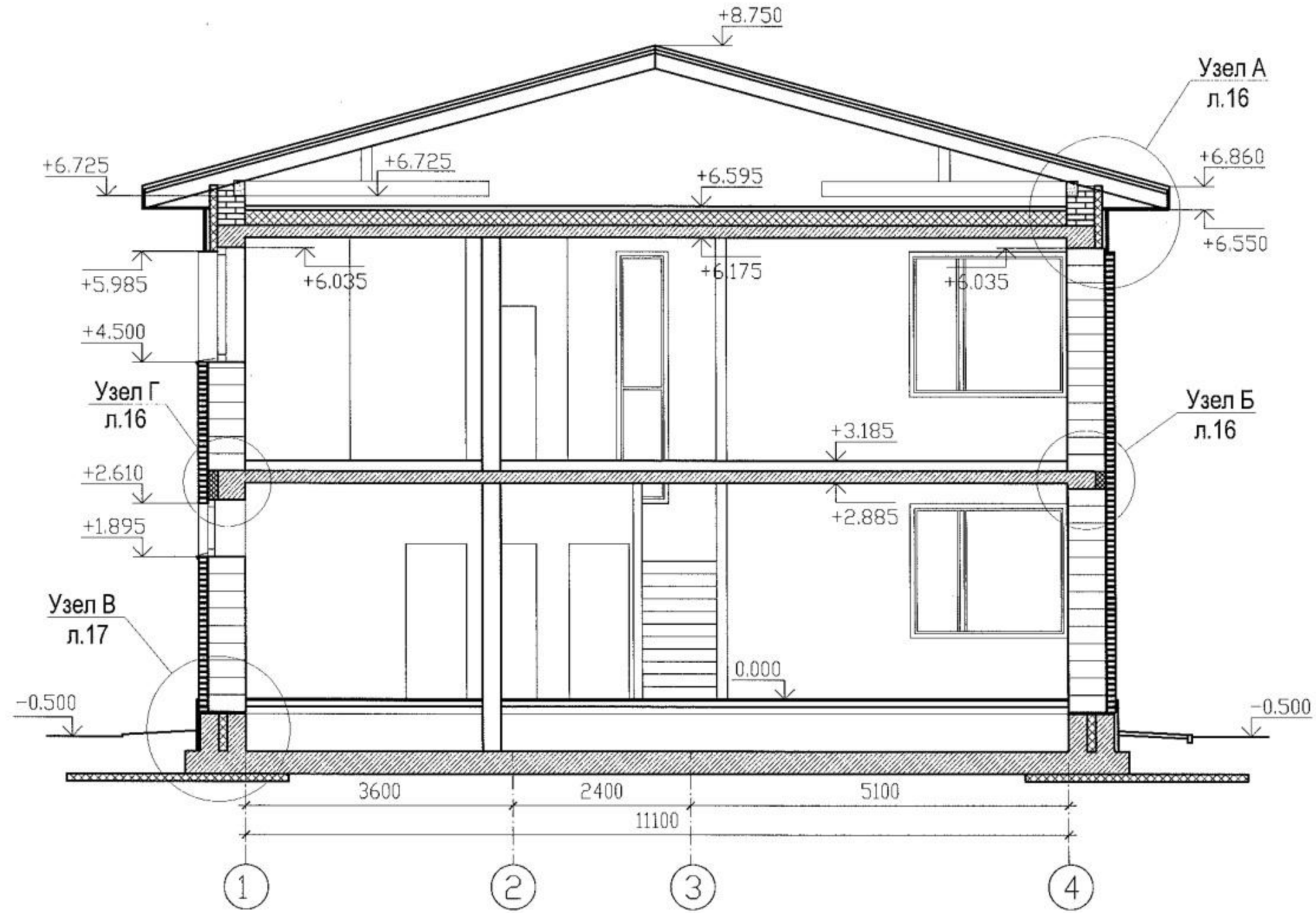
Типовой жилой дом
Фасад в осях "Г"- "А"
М 1:75

СТАДИЯ	ЛИСТ	ЛИСТОВ
Р	9	

КОПИРОВАЛ

Формат А3

Разрез 1-1





СОГЛАСОВАНО

Взам. инв. N

Погрн. и дата

Инв. N год

Условные обозначения:

-  Ж/Б конструкции
-  Утеплитель

Изм.	Кол.уч.	Лист	N док.	Подп.	Дата
Ген.дир.					
ГАП					
Разраб.					
Н.контр.					

RS-003-0 (G) AP

Типовой жилой дом

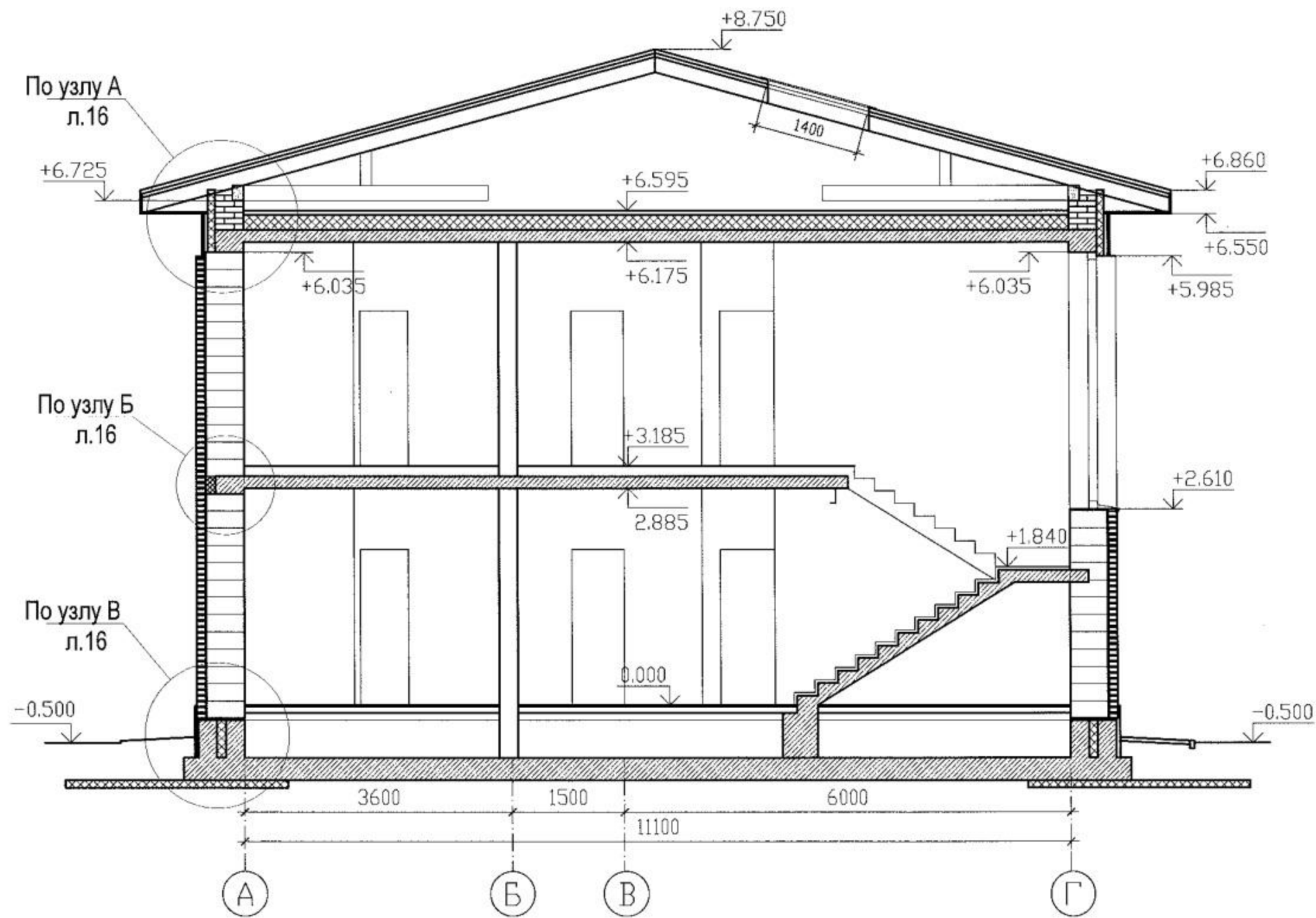
Разрез 1-1
м 1:75

СТАДИЯ	ЛИСТ	ЛИСТОВ
Р	10	

КОПИРОВАЛ

Формат А3

Разрез 2-2



СОГЛАСОВАНО

Взам. инв. N

Подписи и дата

Инв. N подл.

Условные обозначения:

-  Ж/Б конструкции
-  Утеплитель

Изм.	Кол.уч.	Лист	N док.	Подп.	Дата
Ген.дир.					
ГАП					
Разраб.					
Н.контр.					

RS-003-0 (G) AP

Типовой жилой дом

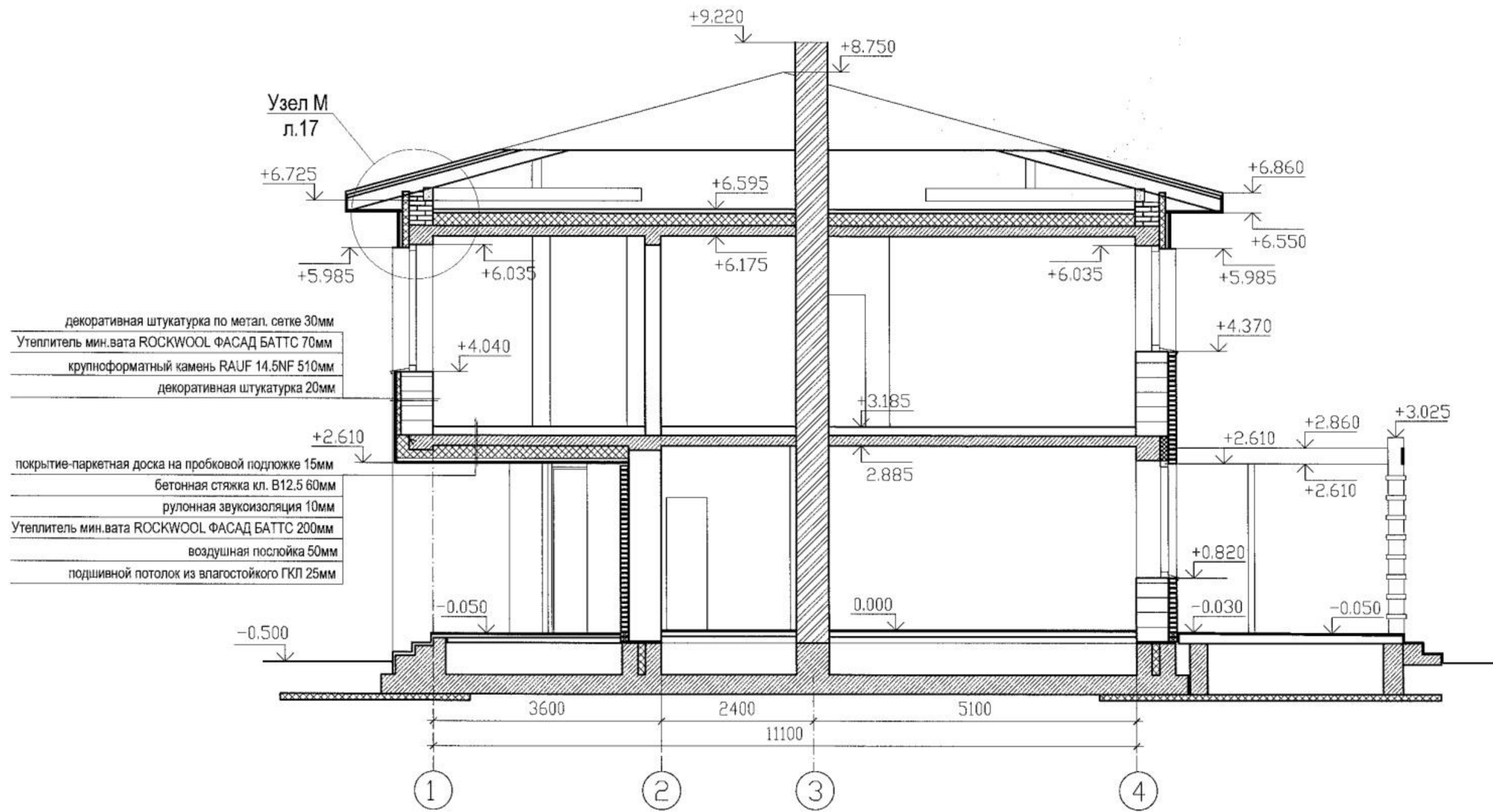
Разрез 2-2
м 1:75

СТАДИЯ	ЛИСТ	ЛИСТОВ
Р	11	

КОПИРОВАЛ

Формат А3

Разрез 3-3



СОГЛАСОВАНО

Имя, И. года.	Подпись и дата	Взам. инв. №

Условные обозначения:

- Ж/Б конструкции
- Утеплитель

Изм.	Кол.уч.	Лист	№ док.	Подп.	Дата

RS-003-0 (G) AP

Типовой жилой дом Разрез 3-3 м 1:75	СТАДИЯ	ЛИСТ	ЛИСТОВ
	Р	12	

КОПИРОВАЛ

Формат А3

ОСНОВНЫЕ СТРОИТЕЛЬНЫЕ МАТЕРИАЛЫ ПО РАЗДЕЛУ АР

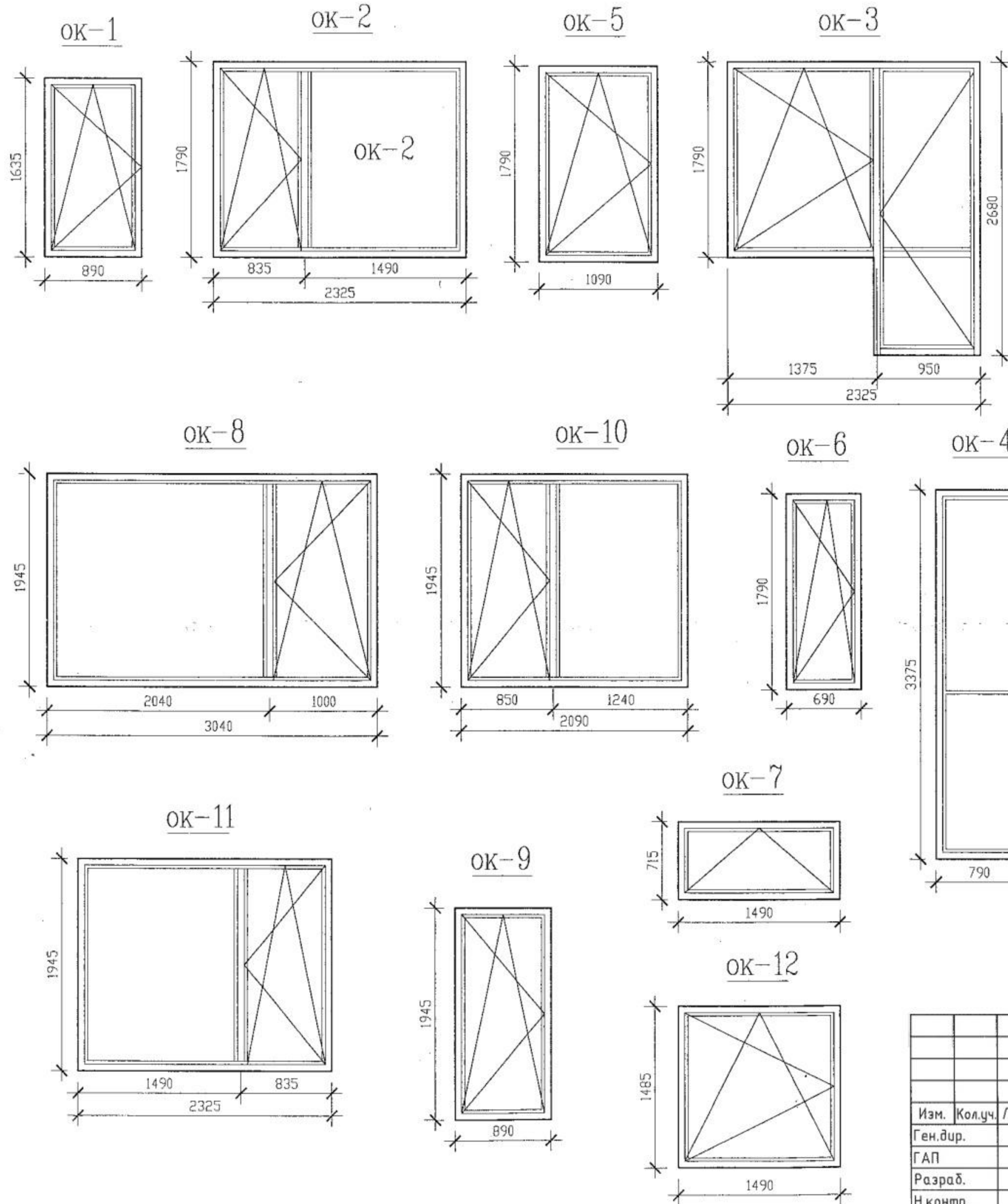
Наименование	Ед.изм.	Количество
Облицовка кирпичом	м2/шт	225.2/ 11550
Декоративная штукатурка	м2	53.45
Строганная доска	м2	55.53
Площадь кровли	м2	198.36
Утеплитель перекрытия ROCKWOOL флор баттс 200мм	м3	24.3
Утеплитель экструдированный пенополистирол толщина 100мм в том числе:	м3	26.39
утепление пола 1 этажа	м3	10.86
утепление отмостки	м3	15.53
Утеплитель торцов перекрытий 1 этажа "пеноплекс" 130мм	м3	1.75
Утеплитель цоколя "пеноплекс" 120мм	м3	2.815
ROCKWOOL ФАСАД БАТТС 70мм в том числе:	м3	1.32
утепление столбов угловых окон	м3	0.65
утеплитель торцов перекрытия над крыльцом	м3	0.67
ROCKWOOL вентс БАТТС 100мм утеплитель торцов перекрытий 2 этажа	м3	3.78
ROCKWOOL ФАСАД БАТТС 200мм утеплитель перекрытия над крыльцом	м3	2.45
Кирпич полнотелый М150 250x120x65 в том числе:	м3/ шт	23.3/ 9420
на вентканалы	м3/ шт	14.2/ 5740
под опору мауэрлатов, цоколь	м3/ шт	9.1/ 3680
Крупноформатный камень RAUF 14.5 NF	м3	113.15
Крупноформатный камень RAUF 11.3 NF	м3	8.08
Крупноформатный камень RAUF 10.8 NF	м3	13.0
Кирпич строительный пустотелый М150 250x120x65 перегородки, столбы крыльца и угловые столбы окон	м3/ шт	8.6/ 3480

Изм.	Кол.уч	Лист	№ док.	Подп.	Дата
Ив. N подл.	Подпись и дата	Взамен инв. N			

RS-003-0 (R) AP

Лист

4



Спецификация элементов заполнения наружных проемов

Поз.	Обозначение	Наименование (Размеры ВxН)	Кол-во
Ок-1	Оконный блок инд.	890x1635	2
Ок-2	Оконный блок инд.	2325x1790	2
Ок-3	Оконный блок инд.	2325x2680	1
Ок-4	Оконный блок инд.	790x3375	1
Ок-5	Оконный блок инд.	1090x1790	2
Ок-6	Оконный блок инд.	690x1790	1
Ок-7	Оконный блок инд.	1490x715	1
Ок-8	Оконный блок инд.	3040x1945	2
Ок-9	Оконный блок инд.	890x1945	1
Ок-10	Оконный блок инд.	2090x1945	2
Ок-11	Оконный блок инд.	2325x1945	2
Ок-12	Оконный блок инд.	1490x1485	1
Ом-1	Окно мансардное	940x1400	1
ДН-1	Дверной блок инд. Дверь входная, утепленная металлическая полуторная	1000x2600	1

Изм.	Кол.уч.	Лист	№ док.	Подп.	Дата

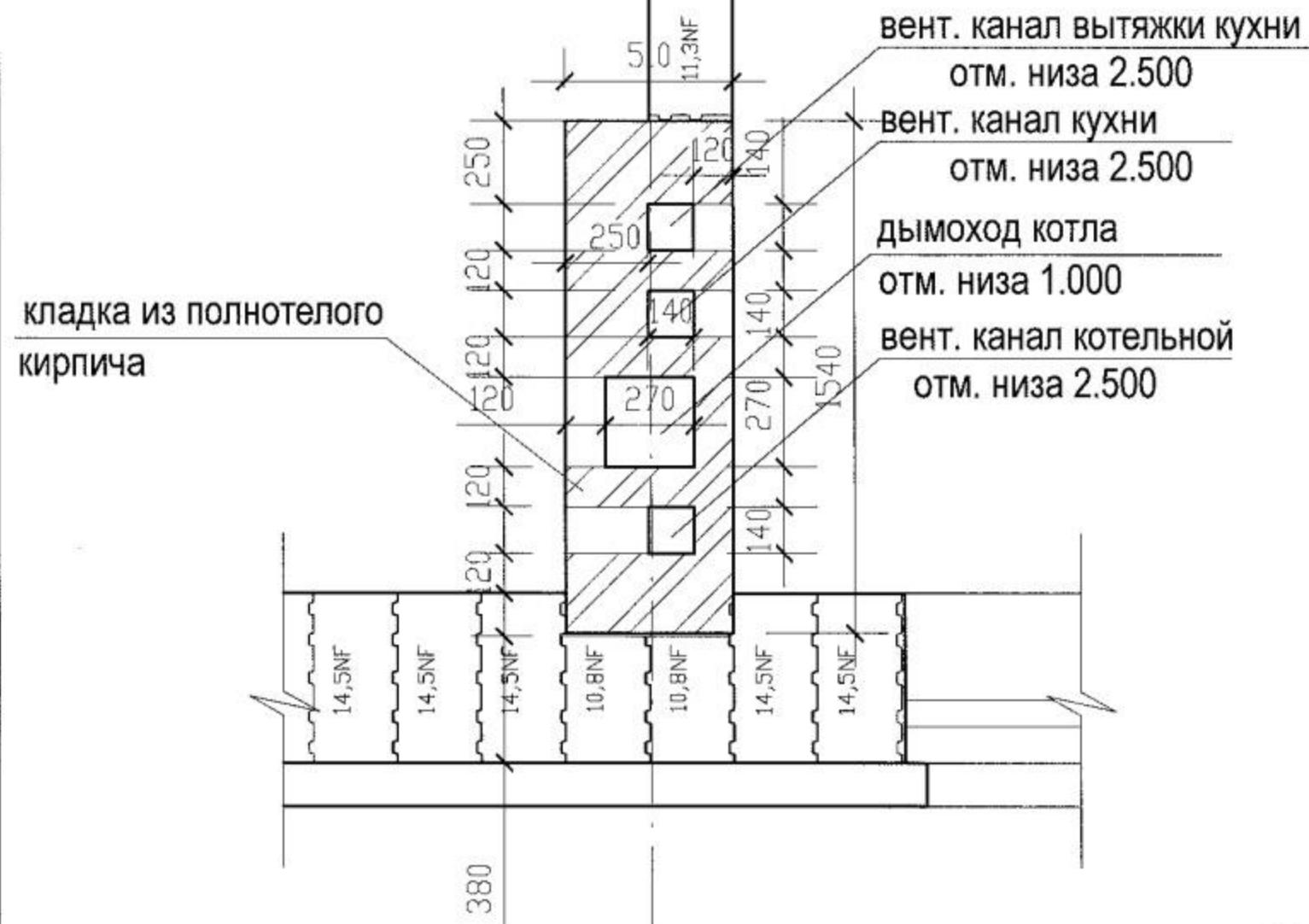
RS-003-0 (R) AP

Типовой жилой дом

Схемы оконных блоков
Экспликация оконных блоков.

СТАДИЯ	ЛИСТ	ЛИСТОВ
Р	14	

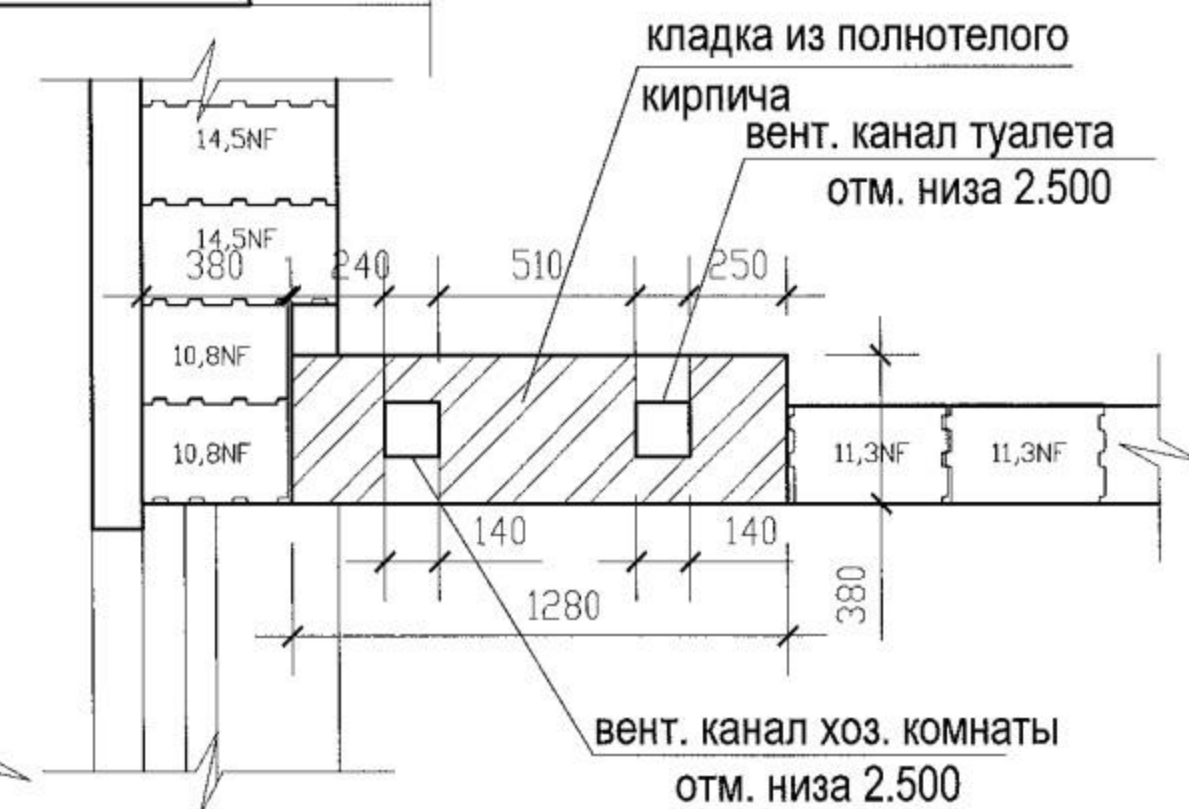
Фрагмент плана "Ж"



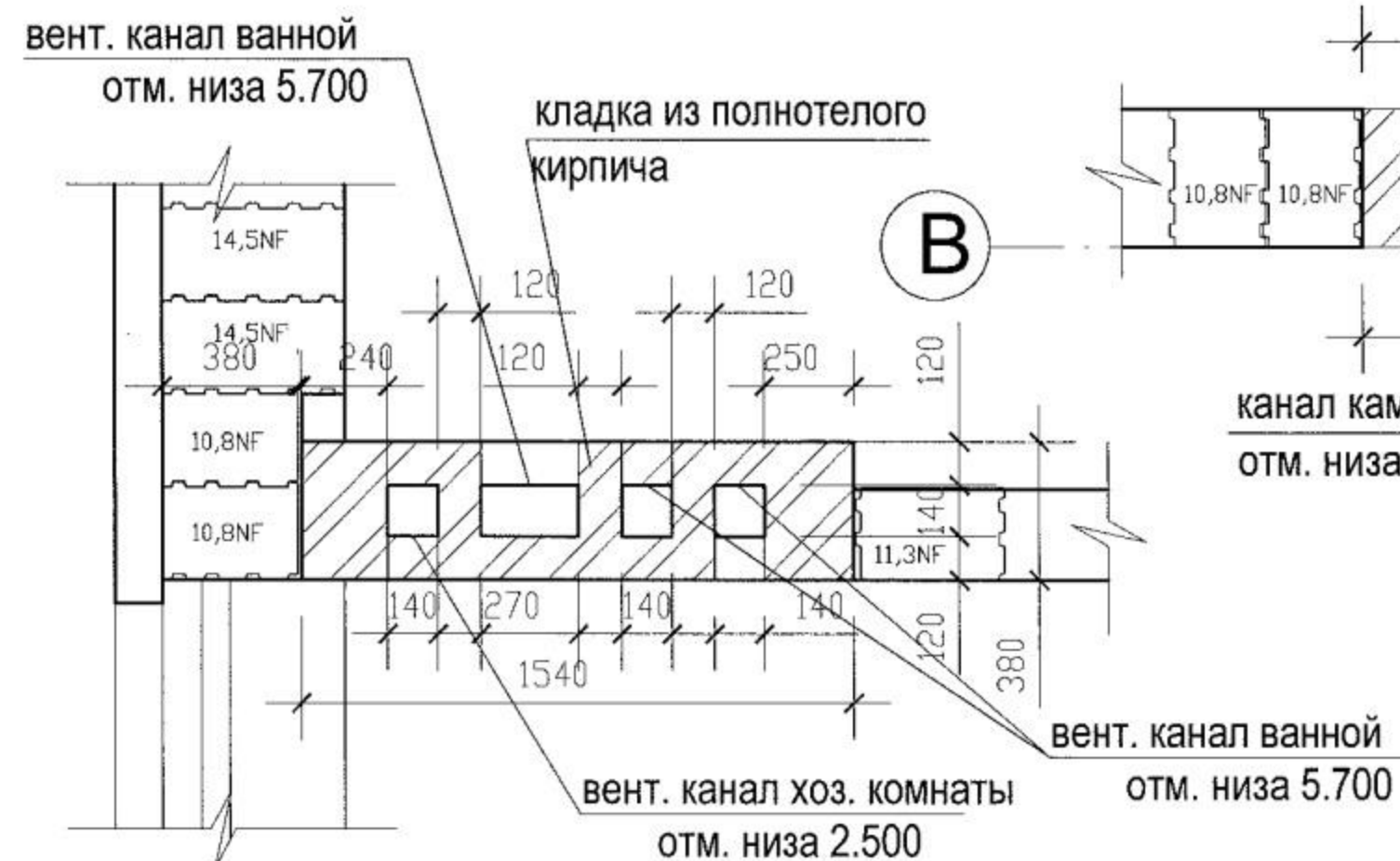
Фрагмент плана "З"



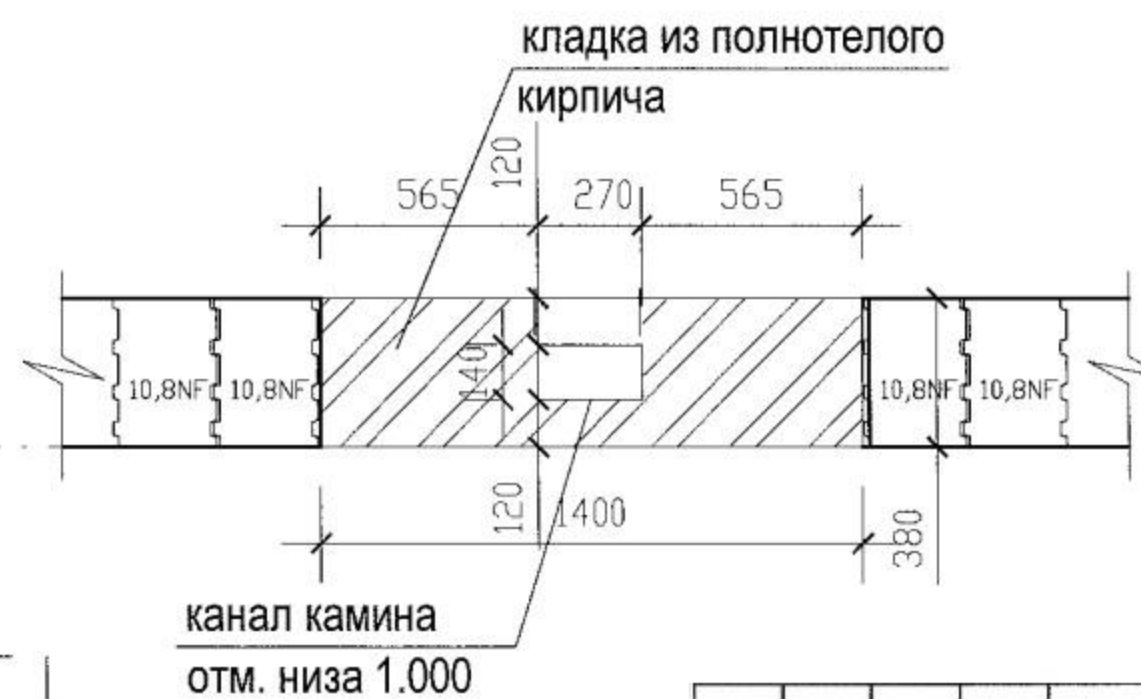
Фрагмент плана "Д"



Фрагмент плана "Е"



Фрагмент плана "И"



ПРИМЕЧАНИЕ

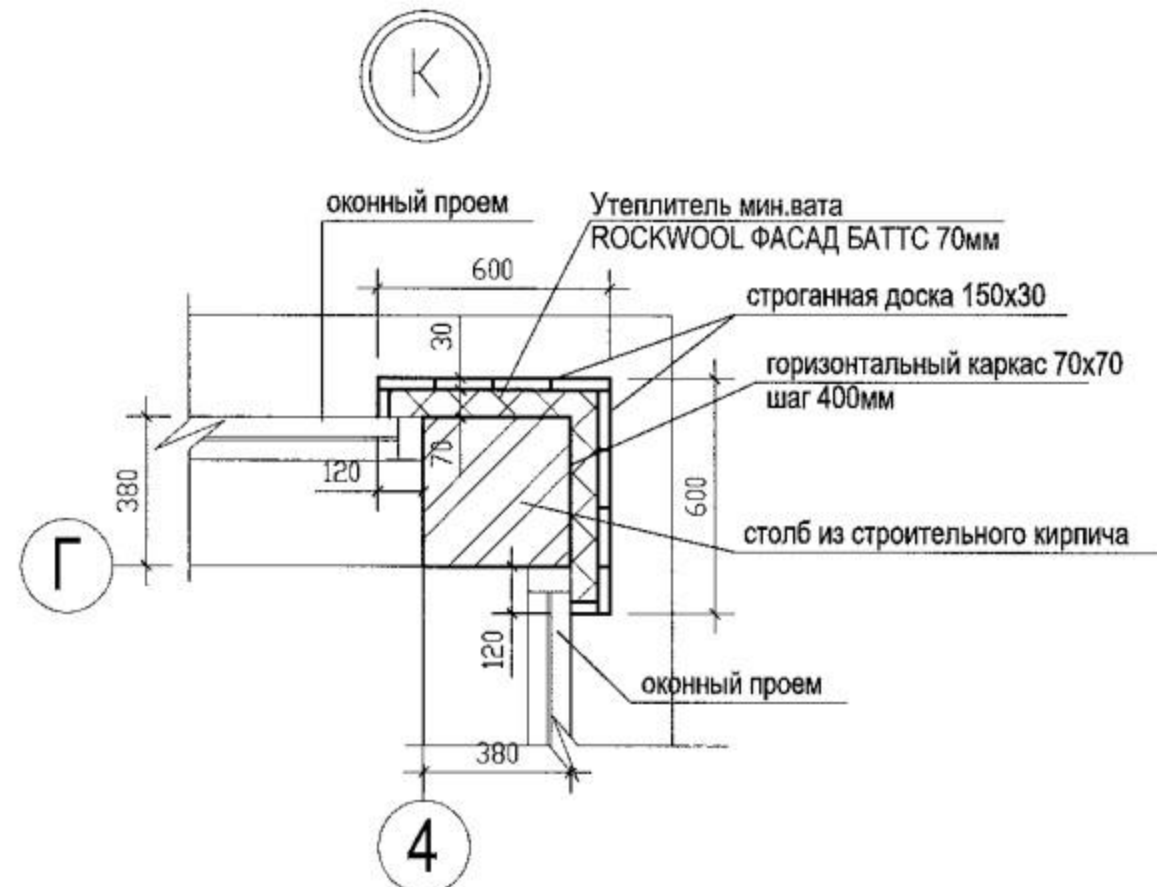
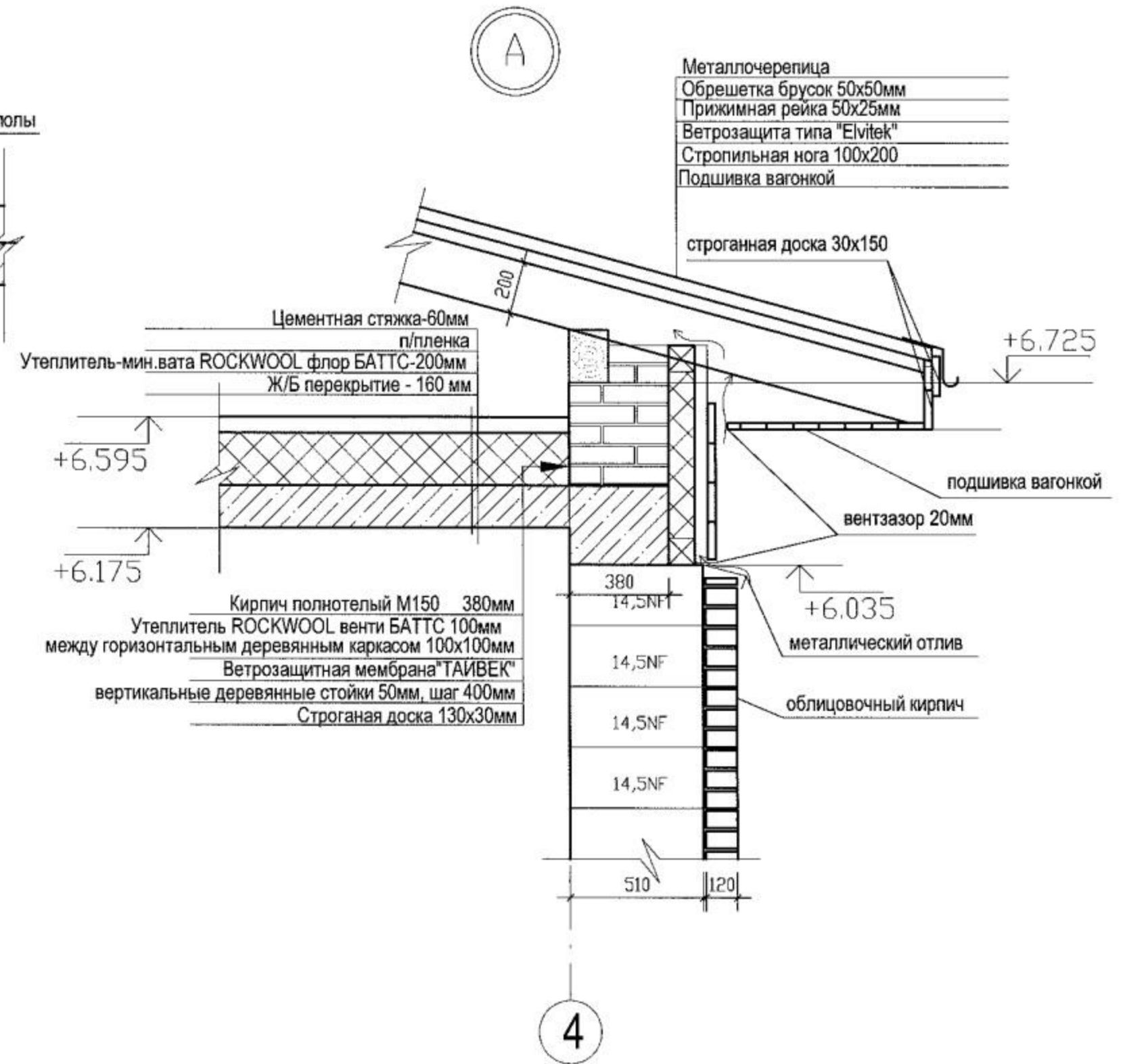
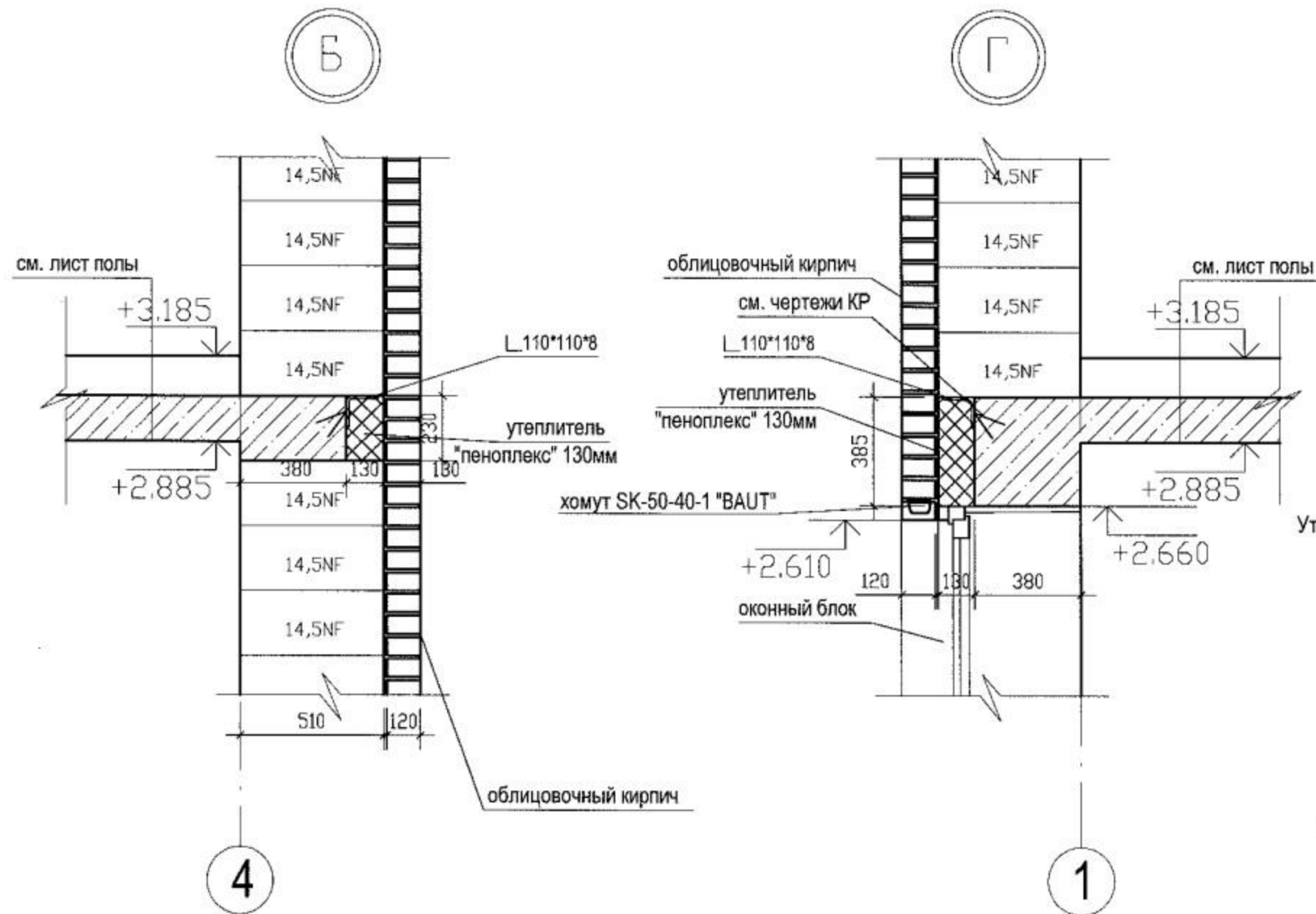
В канал дымохода необходимо заложить трубу из нержавеющей стали во время производства работ.
Отверстия для подключения котла и печи уточнить по месту.
Кладку вентканалов вести из полнотелого кирпича

RS-003-0 (G) AP

Изм.	Кол.уч.	Лист	N док.	Подп.	Дата
Ген.дир.					
ГАП					
Разраб.					
Н.контр.					

Типовой жилой дом
Фрагменты плана Д, Е, Ж, З, И

СТАДИЯ	ЛИСТ	ЛИСТОВ
Р	15	



Изм.	Кол.уч.	Лист	N док.	Подп.	Дата
Ген.дир.					
Разраб.					
Н.контр.					

RS-003-0 (G) AP

Типовой жилой дом

Узлы А, В, Г, К

СТАДИЯ

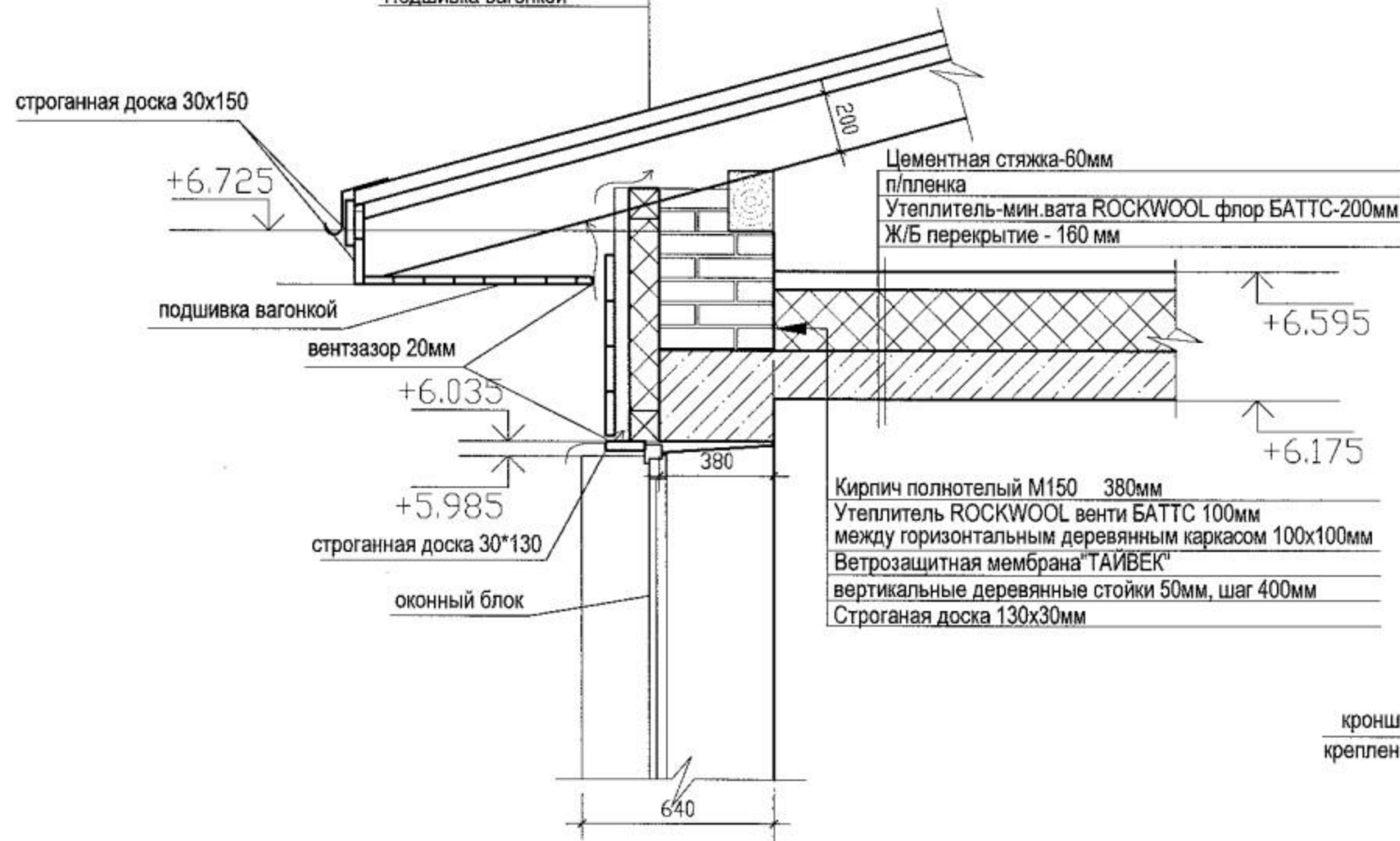
Р

ЛИСТ

16

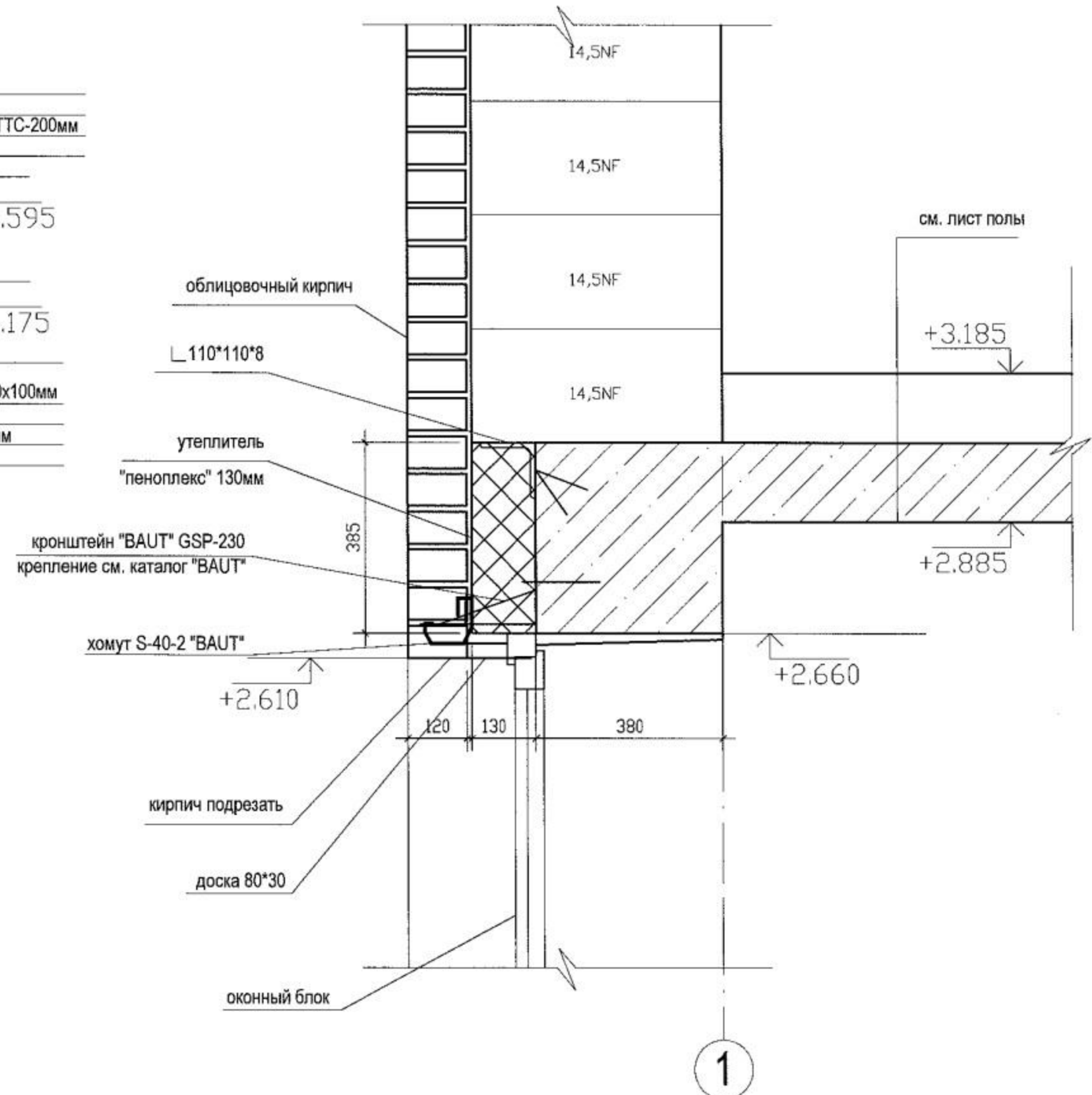
ЛИСТОВ

Металлочерепица
Обрешетка брусок 50x50мм
Прижимная рейка 50x25мм
Ветрозащита типа "Elvitek"
Стропильная нога 100x200
Подшивка вагонкой



Цементная стяжка-60мм
п/пленка
Утеплитель-мин.вата ROCKWOOL флор БАТТС-200мм
Ж/Б перекрытие - 160 мм

Кирпич полнотелый М150 380мм
Утеплитель ROCKWOOL вент БАТТС 100мм
между горизонтальным деревянным каркасом 100x100мм
Ветрозащитная мембрана "ТАЙБЕК"
вертикальные деревянные стойки 50мм, шаг 400мм
Строганая доска 130x30мм



кронштейн "BAUT" GSP-230
крепление см. каталог "BAUT"

хомут S-40-2 "BAUT"

кирпич подрезать

доска 80*30

оконный блок

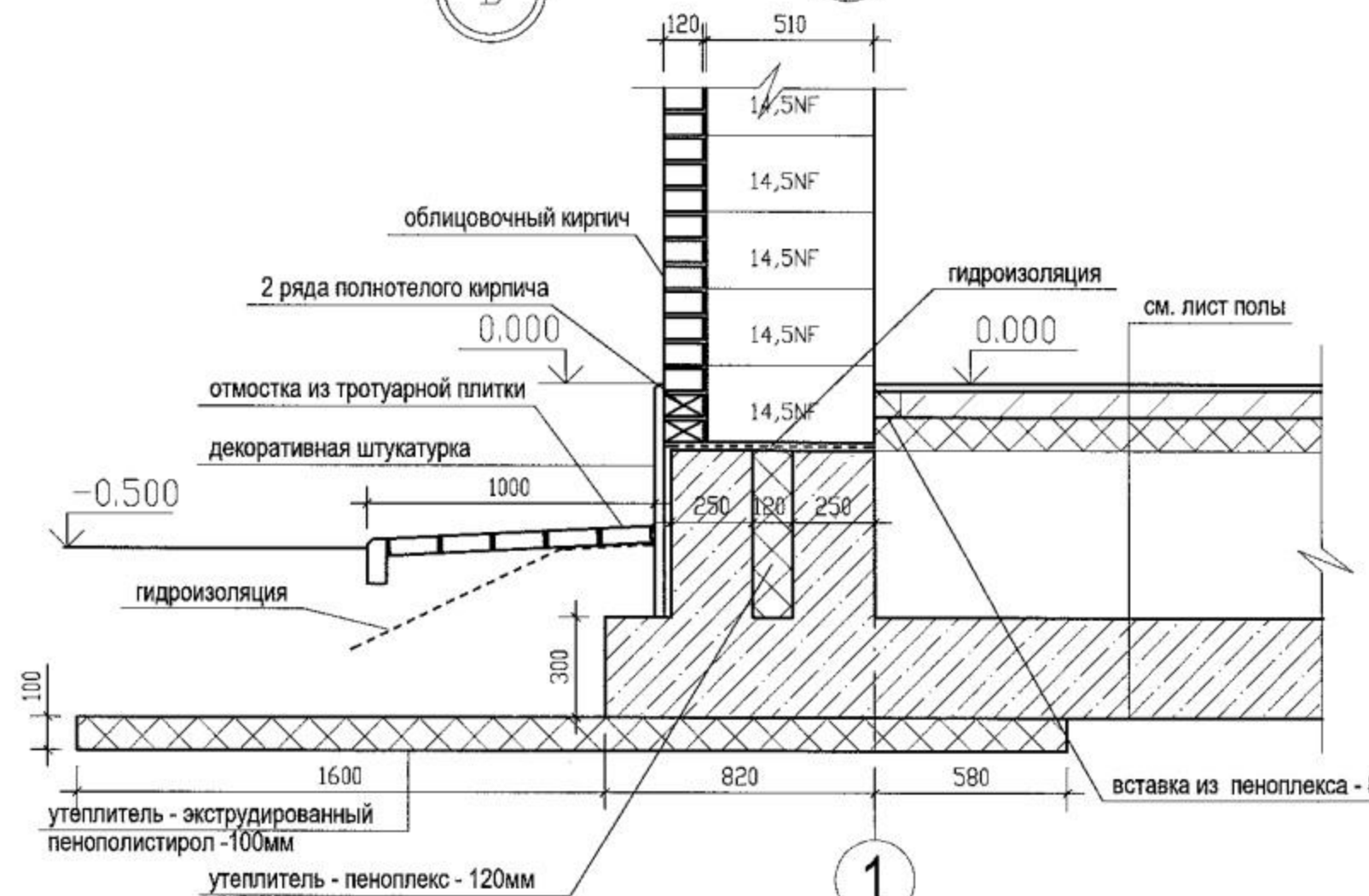
В

1

1

СОГЛАСОВАНО

Илл. N подл. Подпись и дата Взам. инв. N



облицовочный кирпич
2 ряда полнотелого кирпича
отмостка из тротуарной плитки
декоративная штукатурка
гидроизоляция
см. лист пола

утеплитель - экструдированный
пенополистирол -100мм
утеплитель - пеноплекс - 120мм

вставка из пеноплекса -

RS-003-0 (G) AP

Изм.	Кол.уч.	Лист	N док.	Подп.	Дата
Ген.дир.					
Разраб.					
Н.контр.					

Типовой жилой дом

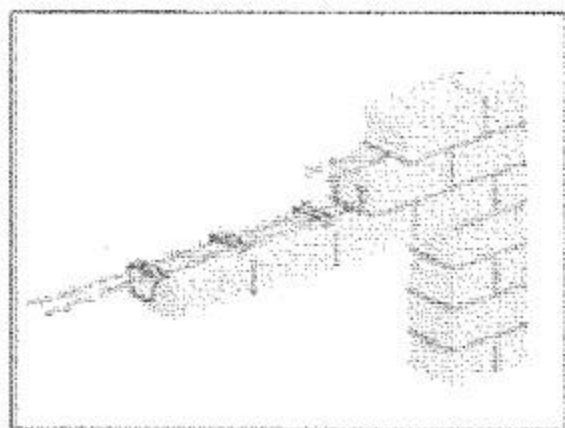
Узлы В, Л, М

СТАДИЯ	ЛИСТ	ЛИСТОВ
Р	17	

КОПИРОВАЛ

Формат А3

Схема устройства перемычки ВАУТ в рядовом проеме



Горизонтальная кладка

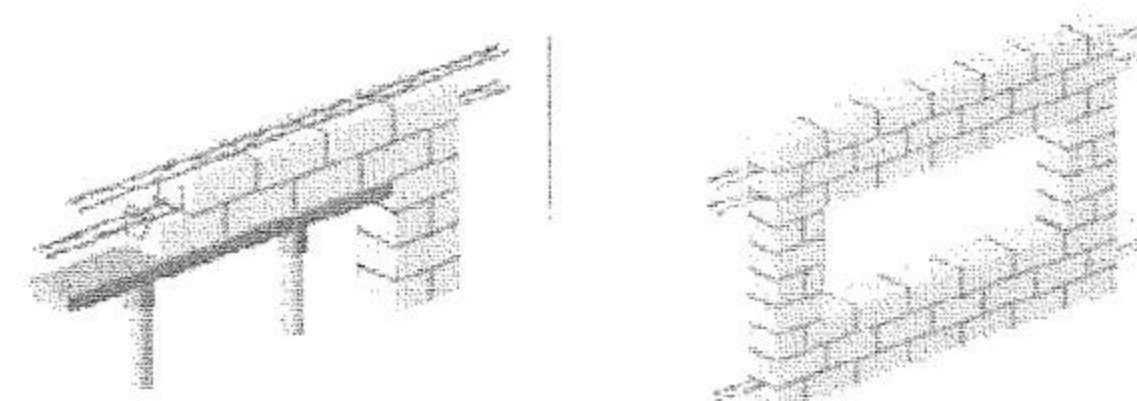
Перемычка состоит минимум из трех горизонтальных рядов кирпичной облицовочной кладки на традиционном растворе. В каждый вертикальный шов первого ряда кладки заводят хомутики. В горизонтальные швы между первым и вторым, вторым и третьим рядами кладки по всей длине перемычки и за ее пределами в обе стороны, располагается арматура Murfor RND/Z-50.

5. АРМАТУРА MURFOR В СЛЕДУЮЩИХ РЯДАХ

Арматура Murfor RND/Z-50 располагается и в втором ряду кладки. В обоих рядах арматура должна выходить за грани проема не менее 250 мм в обе стороны. Далее каждые 300-500 мм по высоте кладки следует располагать арматуру Murfor RND/Z-50 для достижения равномерности нагрузки на перемычку.

6. СНЯТИЕ ОПАЛУБКИ

Опалубка демонтируется через 2 недели.



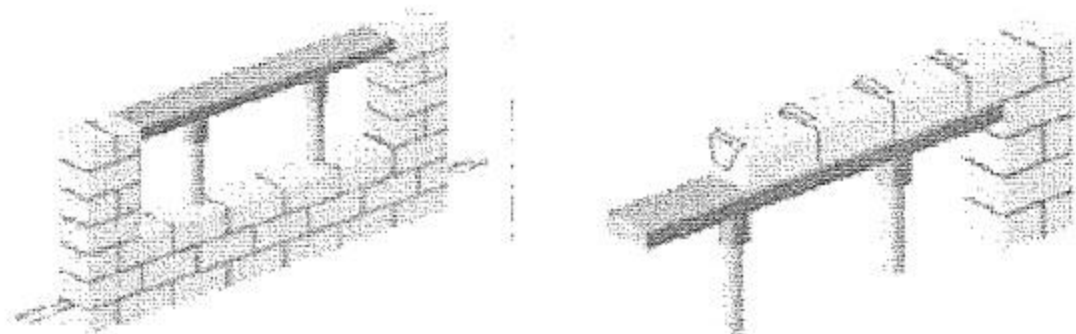
Методика и рекомендации по монтажу

1. СООРУЖЕНИЕ ОПАЛУБКИ

Доведя облицовочную кладку до уровня перемычки' сооружается опалубка ,на которую укладывается первый ряд кирпичей

2. МОНТАЖ ПЕРВОГО РЯДА

Хомутики SK 50-40 располагаются в каждом вертикальном шве первого ряда кладки, т.е. на каждый кирпич по 1 хомутику.

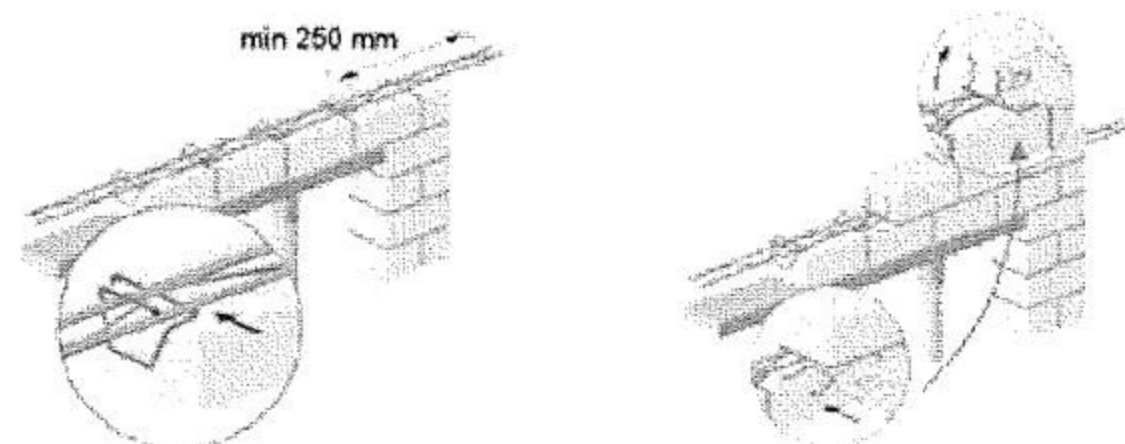


3. ВВОД АРМАТУРЫ MURFOR

Арматура Murfor RND/Z-50 заводится в соответствующие пазы на хомутиках. Арматура должна выходить за грани проема не менее 250 мм в обе стороны.

4. МОНТАЖ ХОМУТОВ SU 50-45

Во втором ряду кладки, в каждом втором вертикальном шве, располагаются хомутики SU 50-45.



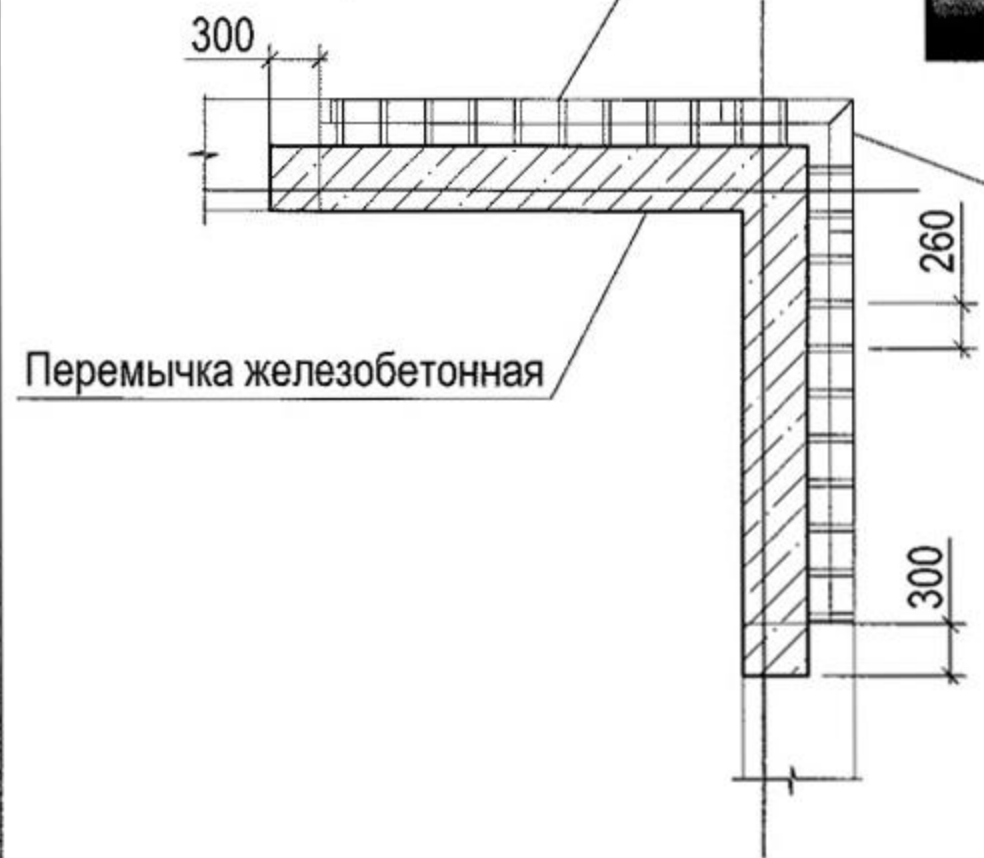
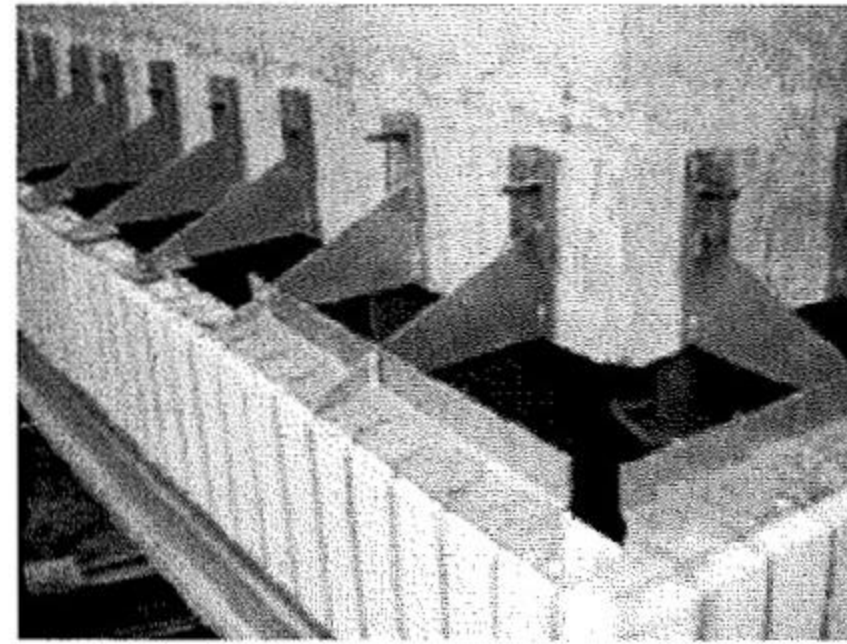
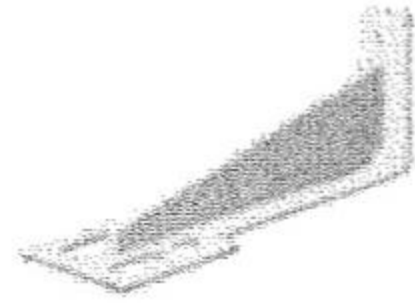
Работая в летнее время, при высоких температурах, для достижения номинальной прочности, рекомендуется увлажнять кладку до 2 недель. Это в первую очередь необходимо для кладки из силикатного кирпича. Марка раствора должна быть не менее 100. По истечении 2 недель опалубка разбирается и над проемом остается "висящий" кирпич.

Составитель:	
Взам. инж. №	
Подпись и дата	
Взам. инж. №	

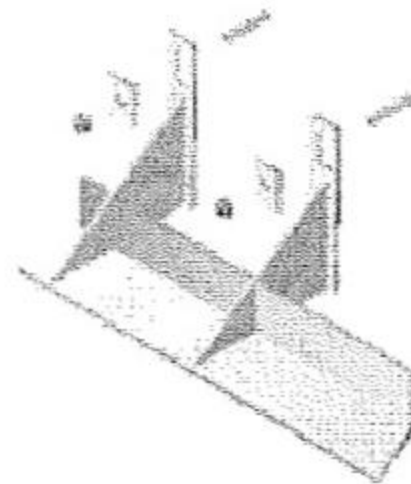
						RS-003-0 (G) AP					
Изм.	Кол.уч.	Лист	№ док.	Подп.	Дата	Типовой проект жилого дома Схема устройства перемычки ВАУТ-1 в рядовом проеме лицевой кладки					
Ген.дир.									СТАДИЯ	ЛИСТ	ЛИСТОВ
Г.АП									Р	18	
Разраб.											
Н.контр.											

Схема устройства перемычки BAUT в угловом проеме

Консоль GSP



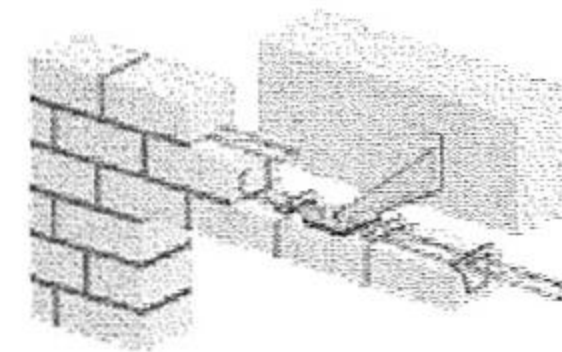
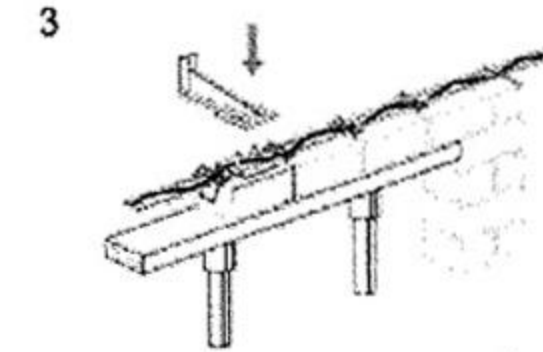
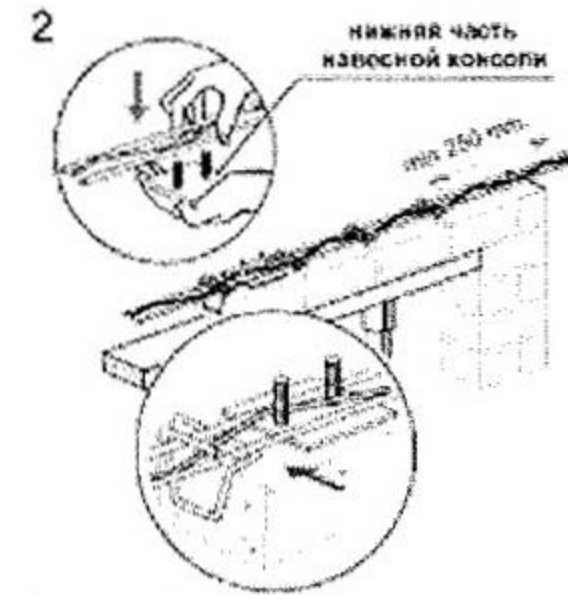
Консоль GSP 2K



Методика и рекомендации по монтажу

Монтаж угловой перемычки выполняется аналогично монтажу рядовой.

ВВОД НАВЕСНОЙ КОНСОЛИ GSP



Примечание

Спецификацию на арматуру и консоли уточнять у поставщика с учетом фактических размеров проемов

Составитель:	
Проверил:	
Инженер в здании:	
Инженер в отделении:	
Инженер в цехе:	

						RS-003-0 (G) AP					
Изм.	Кол.уч.	Лист	N док.	Подп.	Дата						
Ген.дир.						Типовой проект жилого дома					
Г.АП									Стадия	Лист	Листов
Разраб.									Р	19	
Н.контр.						Схема устройства перемычки BAUT-2 в угловом проеме лицевой кладки.					